



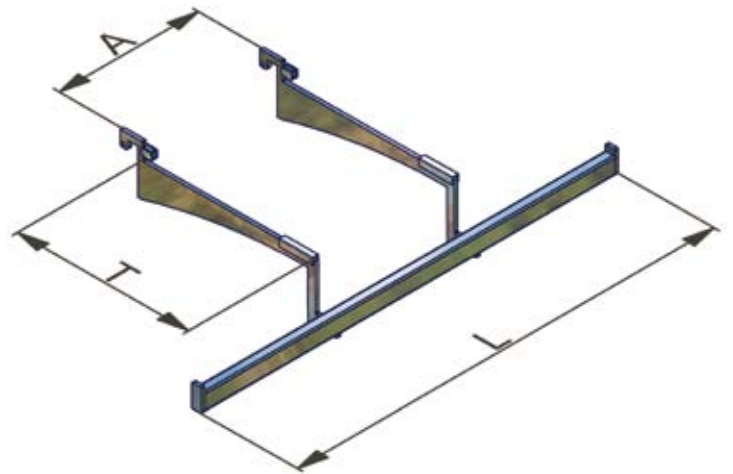
BLETCHERWALL®

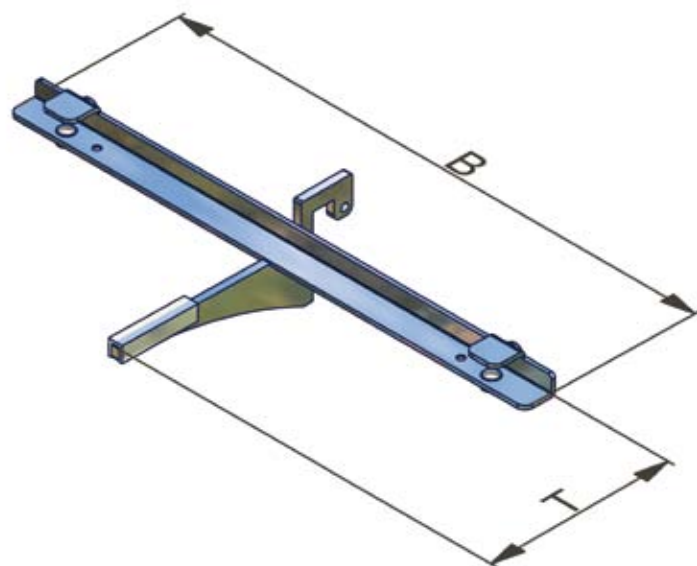
by VD

"Systemteile" von **KOLLINGER**
Metallbau

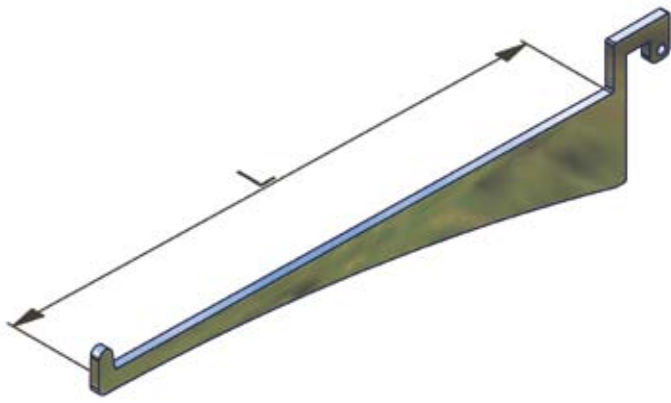
BLETCHER WALL[®]

by VD





KOLLINGER
Metallbau

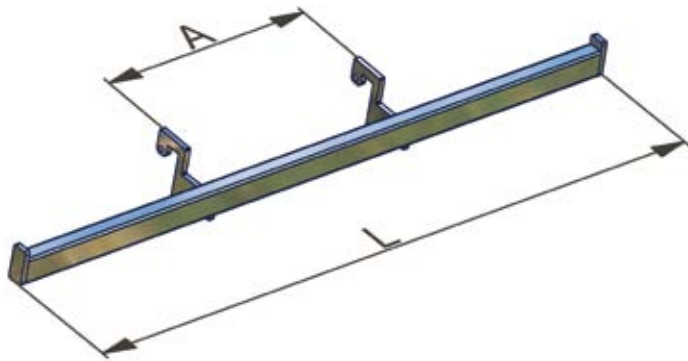


216471

Abhängearm gerade aus Laserteil $t=5\text{mm}$
mit Einhängung
passend für Gletcherwall-System;
Oberfläche: Stahl verchromt

Laserteil $t=5\text{mm}$

$L=310\text{mm}$

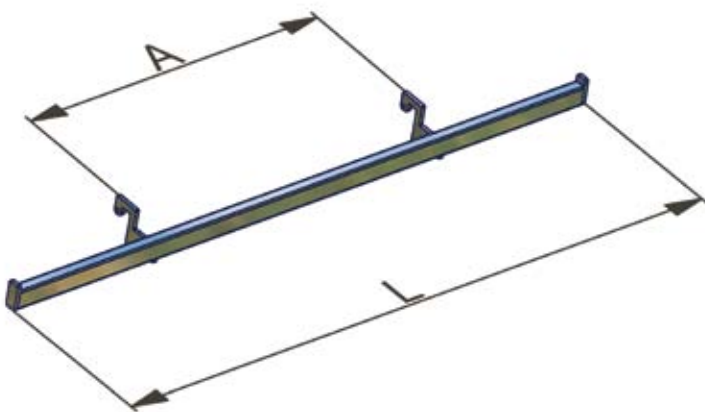


216465

Geräteschiene aus Rohr 25/15/2
passend für Gletcherwall-System;
Oberfläche: Stahl verchromt

$L = 623 \text{ mm}$

$A = 208.3 \text{ mm}$



216466

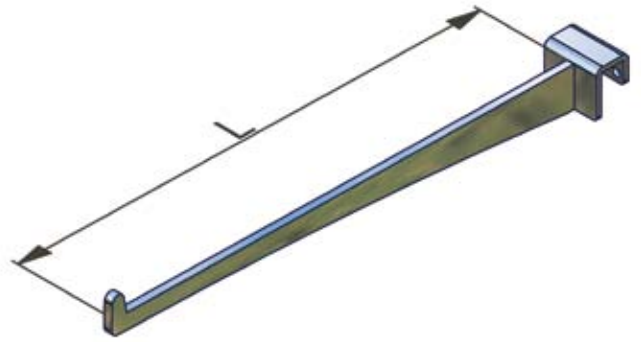
Geräteschiene aus Rohr 25/15/2
passend für Gletcherwall-System;
Oberfläche: Stahl verchromt

$L = 831 \text{ mm}$

$A = 416.7\text{mm}$

216468

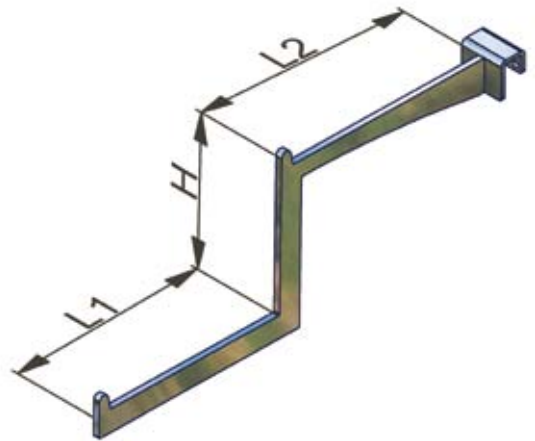
Arm gerade passend auf
Geräteschiene aus Rohr 25/15
Oberfläche: Stahl verchromt



L= 310mm

216469

Stufenarm passend auf
Geräteschiene aus Rohr 25/15
für Gletcherwall-System
Oberfläche: Stahl verchromt



L1=160mm

L2=180mm

H=110mm

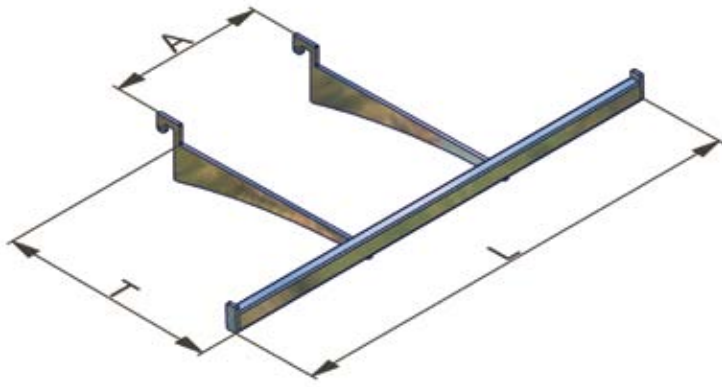
216470

Einzelabhängung passend auf
Geräteschiene aus Rohr 25x15
aus 4-kant 5x5
passend für Gletcherwall-System
Oberfläche: Stahl verchromt



4-kant 5x5

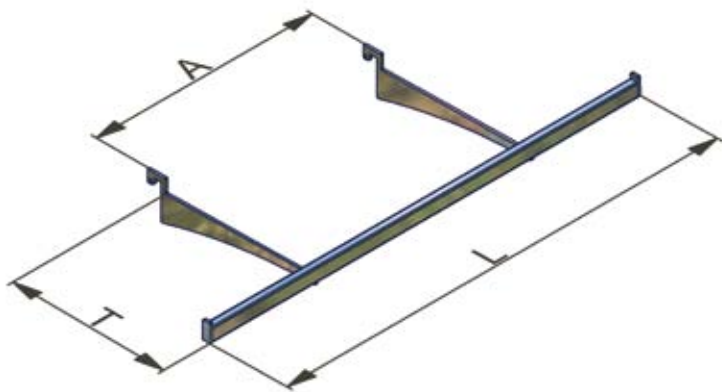
L=150mm



L= 623mm A= 208,3mm, T= 300mm

216475

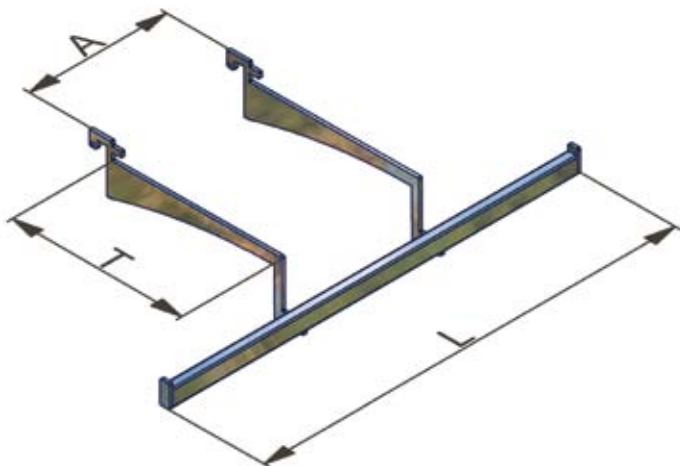
Konfektionsrahmen aus Rohr 25/15/2
passend für Gletcherwall-System
Oberfläche: Stahl verchromt



L= 831mm A= 416,7mm, T= 300mm

216476

Konfektionsrahmen aus Rohr 25/15/2
passend für Gletcherwall-System
Oberfläche: Stahl verchromt



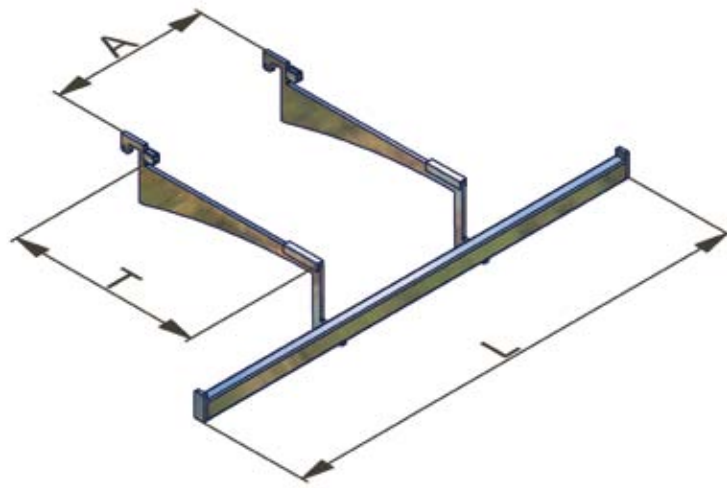
L= 623mm A= 208,3mm, T= 300mm

216477

Konfektionsrahmen mit Ablage
für Holzfachboden aus Rohr 25/15/2
passend für Gletcherwall-System
Oberfläche: Stahl verchromt

219631

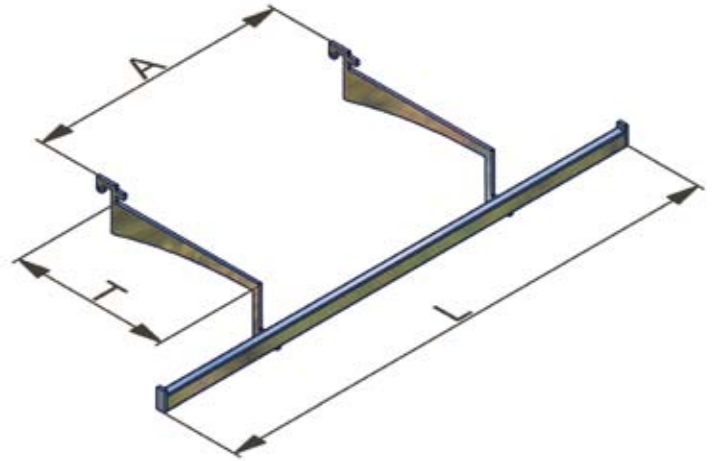
Konfektionsrahmen mit Ablage
für Glasfachboden aus Rohr 25/15/2
passend für Gletcherwall-System
Oberfläche: Stahl verchromt



L= 623mm A= 208,3mm T= 300mm

216478

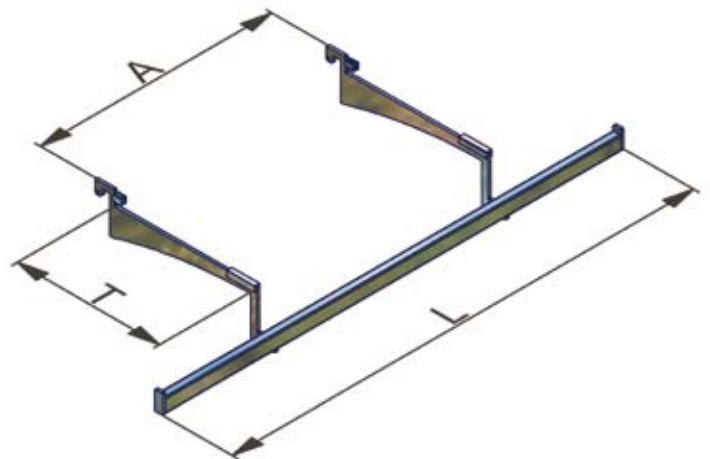
Konfektionsrahmen mit Ablage
für Holzfachboden aus Rohr 25/15/2
passend für Gletcherwall-System
Oberfläche: Stahl verchromt



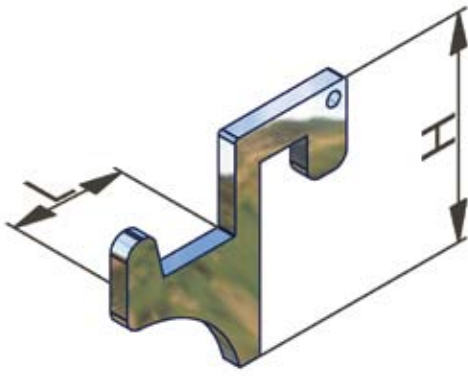
L= 831mm A= 416,7mm T= 300mm

219632

Konfektionsrahmen mit Ablage
für Glasfachboden aus Rohr 25/15/2
passend für Gletcherwall-System
Oberfläche: Stahl verchromt



L= 831mm A= 416,7mm T= 300mm



216480

Garderobenhaken aus Laserteil $t=5\text{mm}$,
passend für Gletcherwall-System;
Oberfläche: Stahl verchromt

L= 32mm

H= 60mm

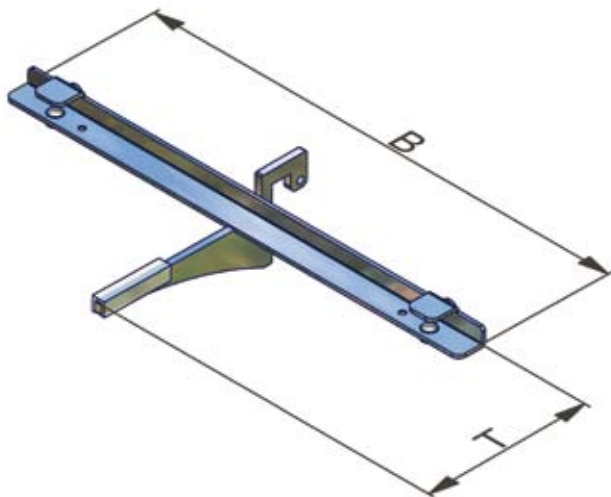


216479

Spiegel- / Displayhalter
komplett verschweißt
passend für Gletcherwall-System
Oberfläche: Stahl verchromt

B= 120mm

H= 120mm



216481

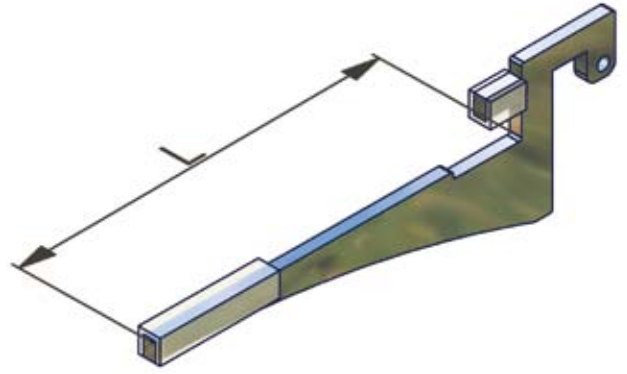
Monoträger für Glas- / Holzböden
komplett verschweißt
mit Silicon U-Profil Auflage,
passend für Gletcherwall-System
Oberfläche: Stahl verchromt

B= 340mm

T= 117mm

216482

Glasfachboden (8mm Glas) aus Laserteil $t=5\text{mm}$
mit 2 Silicon U-Profilen als Auflage,
passend für Gletcherwall-System
Oberfläche: Stahl verchromt

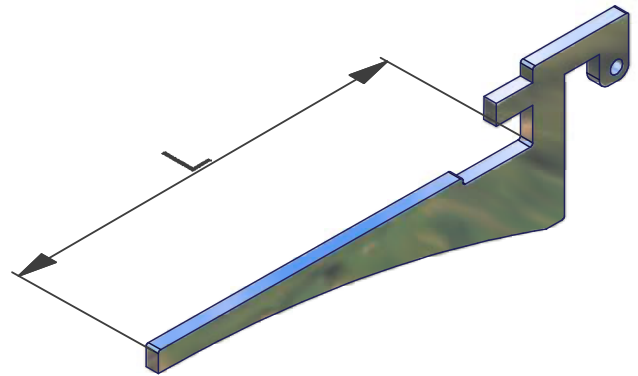


Laserteil $t=5\text{mm}$

$L=153\text{mm}$

216522

Holzfachboden aus Laserteil $t=5\text{mm}$
passend für Gletcherwall-System
Oberfläche: Stahl verchromt

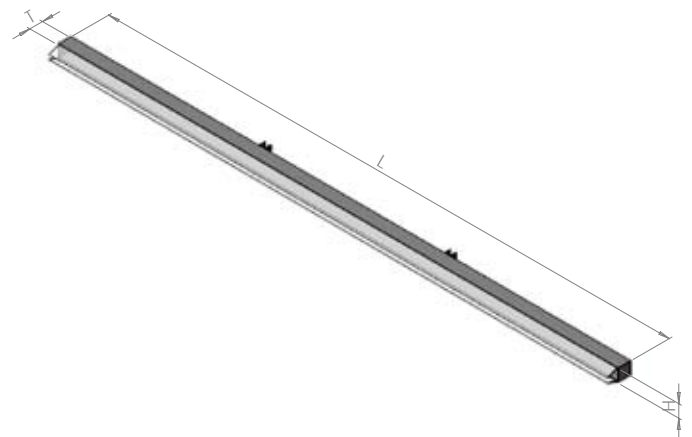


Laserteil $t=5\text{mm}$

$L=153\text{mm}$

219668 und 219669

Schiene zur Glaskantenbeleuchtung
Profil „Chrom“
LED 17,5mm Raster CW6000K
inkl. Clips zum Aufstecken auf den
Träger für Glasboden 216482



219668 $A=208,3\text{mm}$

$L=623\text{mm}$

219669 $A=416,7\text{mm}$

$L=831\text{mm}$



219671

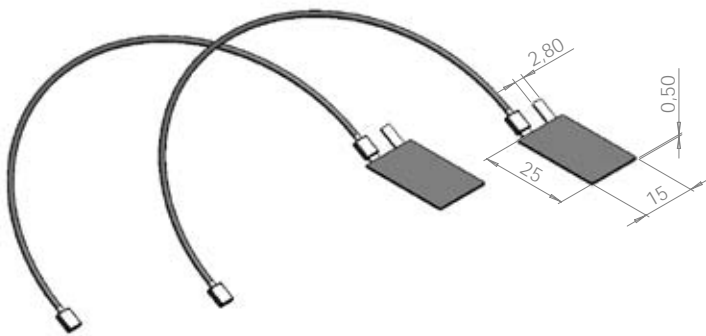
Trafo 25Watt (2,4AMP 12VDC)

Leitung mit Kabelschuh 2,8mm 1,6Meter

Leitung mit Schuko Stecker 4,4 Meter Länge

Anschluss Lichtschiene:

- max. 8 kurze Lichtschienen
- max. 6 lange Lichtschienen



219670

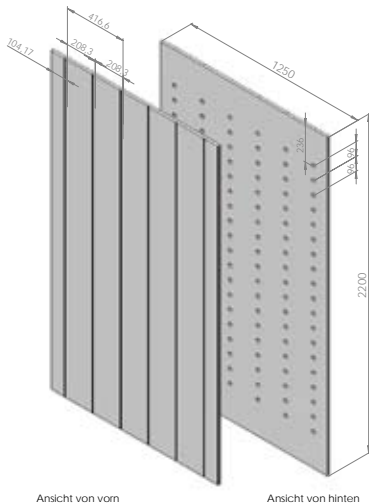
Kabelset bestehend aus:

2 x Kontaktplättchen 25 x 15 x 0,5mm

2 x Kabelbrücken 0,75mm

inkl. Kabelschuh beidseitig 2,8mm

(Schwarz / Rot) L 200mm



Ansicht von vorn

Ansicht von hinten

Standardplatte - Maßraster

weiß-matt

weiß-hochglanz

schwarz-matt

schwarz-hochglanz

sisal-schwarz

eiche-hell

Andere Oberflächen sind auf Anfrage verfügbar.

Bezugsquelle für diese Platten sind

die VD-Werkstätten

B= 1250 mm H= 2200 mm A= 208.3 mm

Raster-/ Rapportmaß= 625 mm

Rasterung Höheneinhängung= 96 mm

219544 und 217350

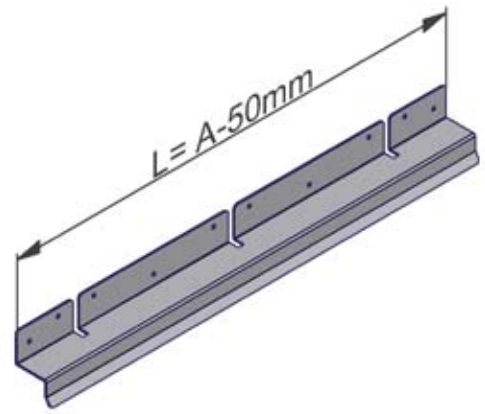
Rückwandeinhängung

2,0mm

68,8 x 47,5mm

passend für Gletcherwall-System

Blech verzinkt



219544 Achse 625mm (L=Achse minus 50mm)

217350 Achse 1000mm (L= Achse minus 50mm)

219651

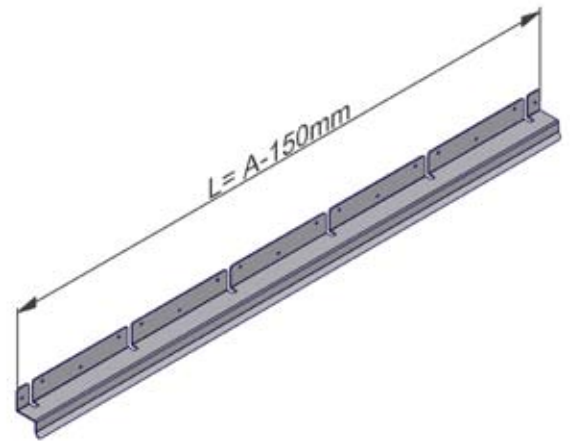
Rückwandeinhängung

2,0mm

68,8 x 47,5mm

passend für Gletcherwall-System

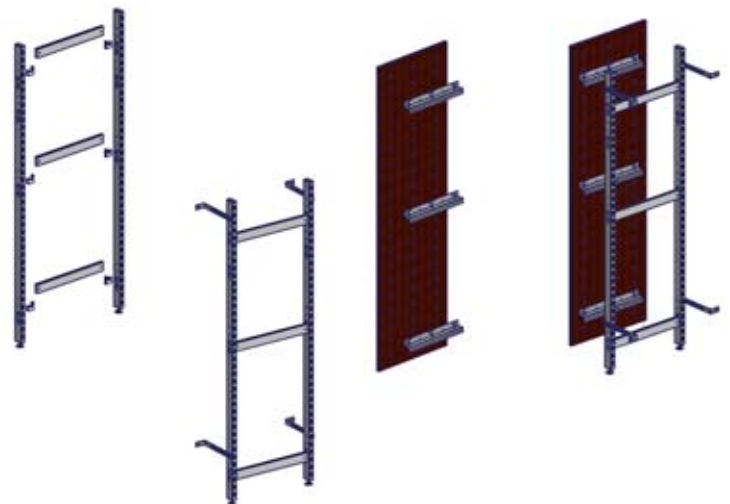
Blech verzinkt



Achse 1250mm (L= Achse minus 150mm)

Standardartikel
aus dem Kollinger- Lagerwarenkatalog
(Regalsäulen / Querverbinder / Wandhalter)

können als Grundgestell zur
Rückwandbefestigung verwendet werden,
gerne können Sie beim Kollinger-Team anfragen.



Die ganze Welt des Metallbaus. Aus einer Hand.
Qualitätsbewusst. Kosteneffizient. Termingerecht.

