



GLETCHERWALL®

by VD

Einfach. Innovativ.

Reduktion auf das Wesentliche, einfache Montage, individuelle Ausstattung.

GletcherWall® - Das innovative Laden- und Innenausbausystem.
Ein Produkt aus dem Hause VD Werkstätten.

Jetzt gehen Platte und Träger eine direkte Verbindung ein, eine Nut und eine Bohrung, - weniger ist eben mehr.

Großer Variantenreichtum, größtmögliche Flexibilität und bewährte Befestigungstechnik kennzeichnen das patentierte System*.

Konfektionsrahmen, Displayhalter, Bodenträger und beleuchtete Glasböden, die montagefrei zu variieren sind - umfangreiche Ausstattungsdetails ermöglichen vielfältige Möglichkeiten.

Fashion, Beauty, Healthcare, Sport and Leisure, Bar oder Lounge – mit Gletcherwall lässt es sich einrichten.

Drei bewährte Oberflächen bilden die Basis, andere sind möglich.
Fragen Sie uns.

* Patent-Nr.: 102

Standard Oberflächen

ab Menge 1 ab Lager

- Weiß-Hochglanz
- Schwarz-Hochglanz
- Sisal-Schwarz

Weitere Farben, Dekore und Ausführungen sind ab 20 Platten auf Anfrage möglich.

Weiß-Hochglanz



Schwarz-Hochglanz



Sisal-Schwarz



HOLZ IN FORM

Qualität - Made in Germany
www.Holz-in-Form.de



- 1 Monotäger mit Glasboden + Glasbodenträger mit Glasboden
- 2 Konfektionsrahmen für Fachboden + Konfektionsrahmen
- 3 Geräteschiene + Abhängearm gerade





- 1 Geräteschiene + Abhängearm gerade
- 2 Geräteschiene + Abhängearm Stufenform
- 3 Geräteschiene + Abhängehaken 5x5
- 4 Konfektionsrahmen für Fachboden
- 5 Konfektionsrahmen für Fachboden + Konfektionsrahmen



GLETCHERWALL[®]
by VD



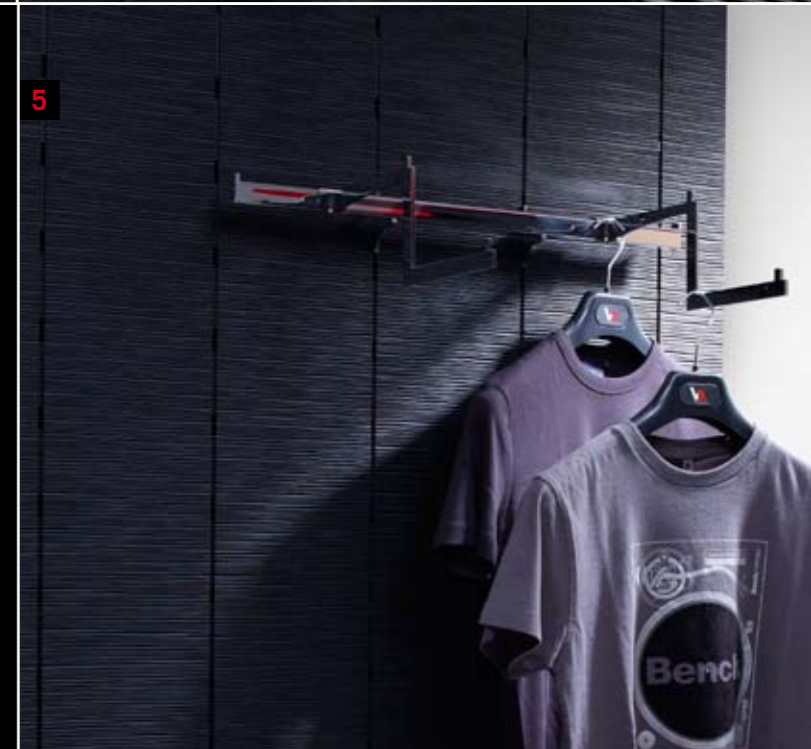
1
2



4

BLETCHERWALL[®]
by VD

- 1 Glasbodenträger + Glasboden Milchglas
- 2 Glasbodenträger + Glasboden beleuchtet
- 3 Glasbodenträger + Glasboden unbeleuchtet
- 4 Gardrobenhaken
- 5 Geräteschiene + Abhängearm Stufenform + Holzbodenträger
- 6 Spiegelhalter + Geräteschiene + Abhängearm gerade



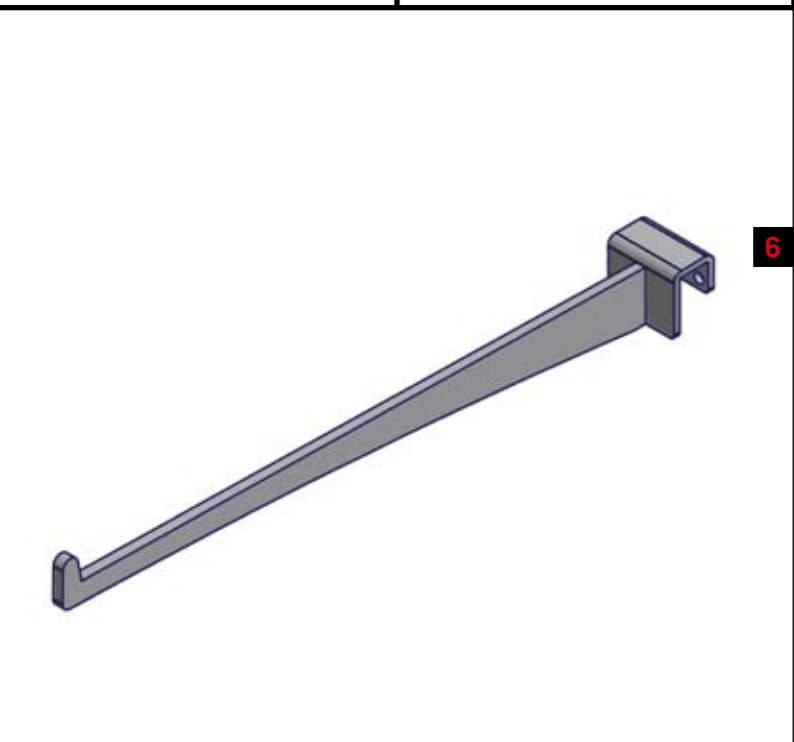
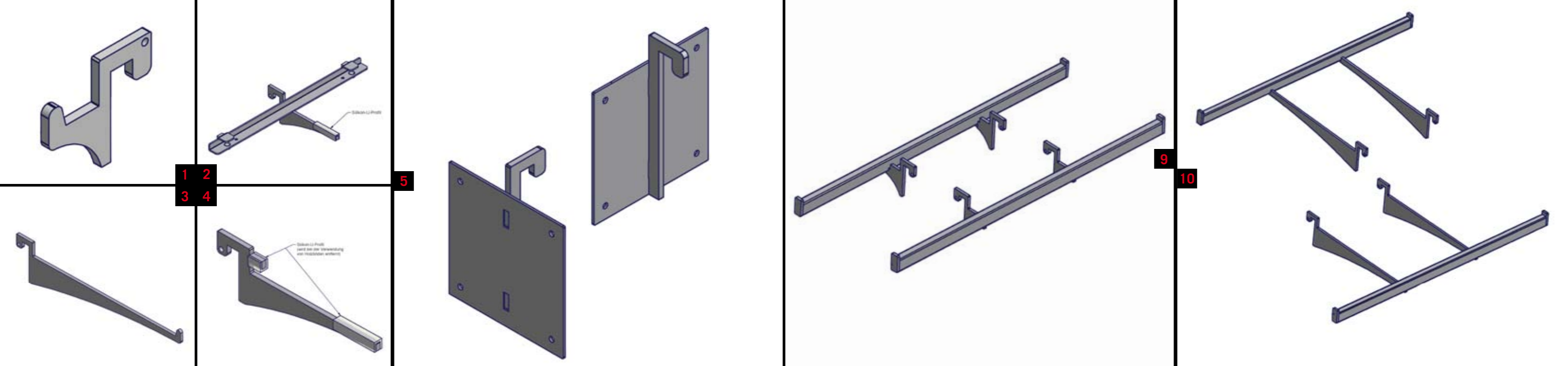
5



3

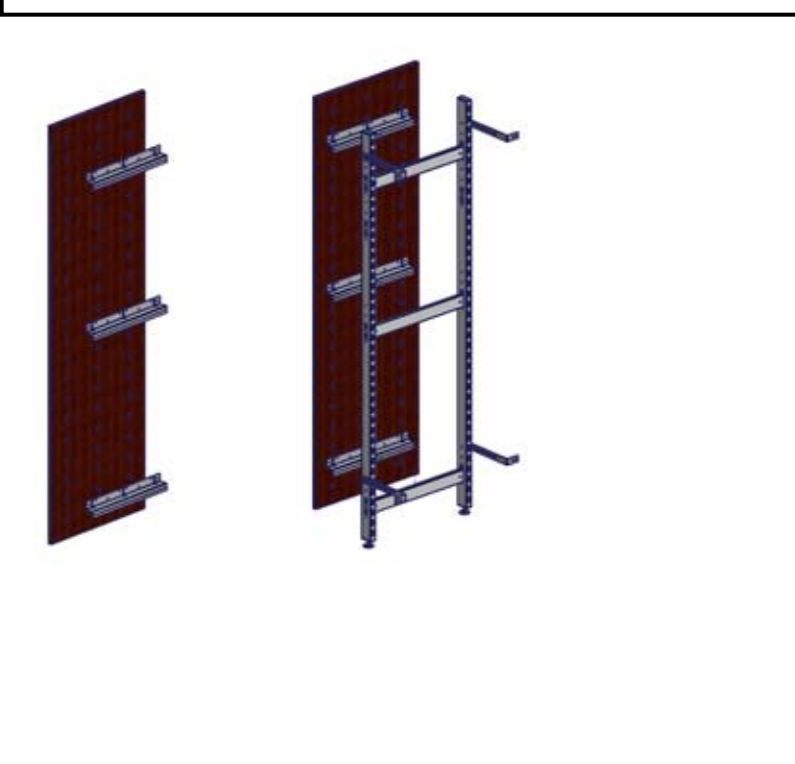
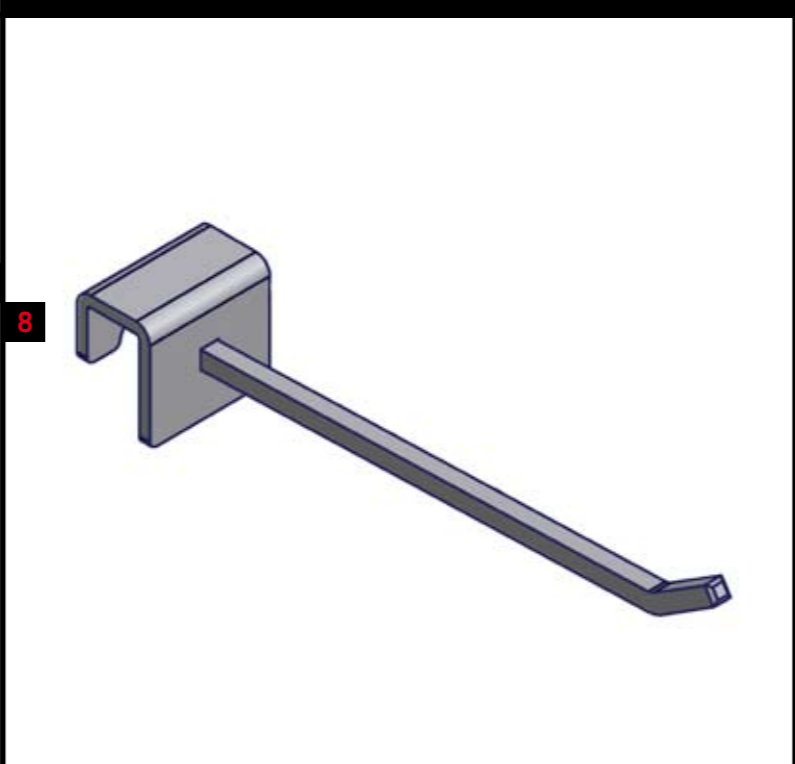
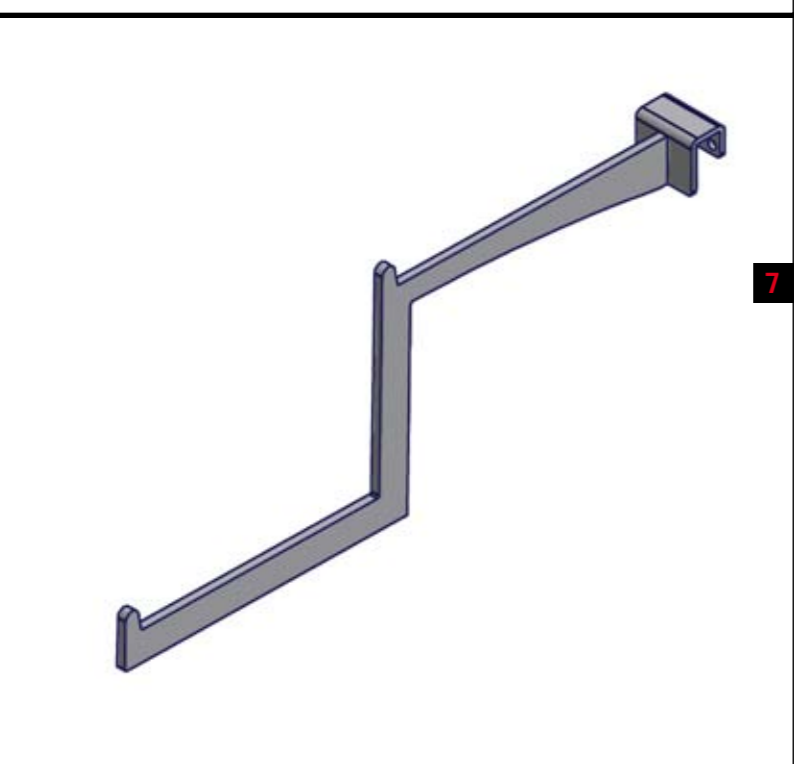
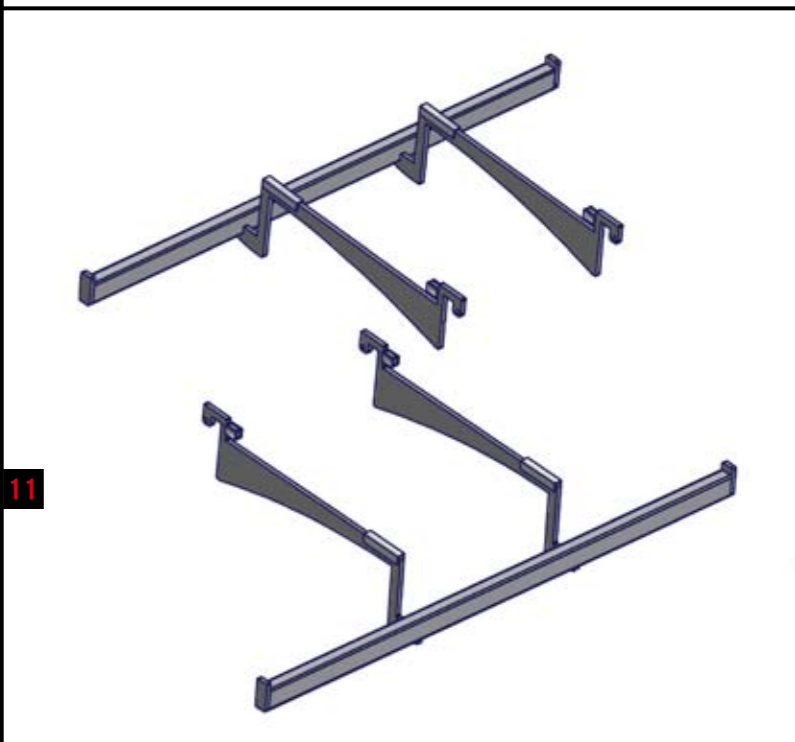


6



1 Gardrobenhaken
 2 Monoträger
 3 Abhängearm gerade, L=300
 4 Glas- / Holzbodenträger
 5 Spiegel- / Displayhalter
 6 Abhängearm gerade
 7 Abhängearm Stufenform
 8 Abhängehaken 5x5, L=150
 9 Geräteschiene L=625 und L=834
 10 Konfektionsrahmen L=625 und L=834
 11 Konfektionsrahmen für Fachboden
 12 Wandhalterung

GLETCHERWALL[®]
by VD





HOLZ IN FORM

Am Hasselbruch 3
32107 Bad Salzuflen
Tel. +49 5208 95777-0
Fax +49 5208 95777-79
www.holz-in-form.info
www.vd-works.de