

## Wir über uns:

KOLLINGER Metallbau GmbH ist ein mittelständisches Unternehmen von derzeit rund 140 Mitarbeitern. Im Bereich Zulieferung für den Ladenbau und in der Lohnfertigung, sowie durch die Entwicklung eigener Ladenbaukonzepte hat sich

das Unternehmen in der Branche einen guten Ruf erworben. Ein großes Produktspektrum, hohe Qualitätsmaßstäbe, Termintreue und innovative Entwicklungsarbeit haben entscheidend dazu beigetragen.

### Produktübersicht und Serviceleistungen

**Ladenbau und Shopsysteme inkl. Accessoires**  
in Stahl, Edelstahl, Chrom, Aluminium, Acryl, auch Sonderanfertigungen nach Kundenwünschen

**Displays und Verkaufsständer aller Art**  
drehbar, fahrbar, beleuchtet, mit Beschriftung, etc.

**Werbeständer und Aufsteller**  
in Stahl, Edelstahl, Chrom, Aluminium, Acryl

**Regale, Vitrinen, etc. in Einzelanfertigung**  
in Stahl, Edelstahl, Chrom, Aluminium, Acryl

**Profilstahlrohre gelocht, rund, oval, vier- und sechskant, auch Spezialprofile**  
in allen handelsüblichen Rohrabmessungen und markengängigen Lochungen

**Apparate- und Behälterbau**  
in Stahl, Edelstahl, Aluminium

**Blechverarbeitung und Umformung**  
Laser-, Stanz-, Form- und Biegeteile  
in Stahl, Edelstahl, Aluminium, Blech und Rohrprofile

**Metallgestelle, Untergestelle**  
in Stahl, Edelstahl, Chrom, Aluminium

**Pulverbeschichtung**  
in allen RAL- und Sonderfarben

**Einzel- und Serienfertigungen**  
im Metallbereich nach Kundenwünschen

**Serviceleistungen**  
**verchromen, perlstrahlen, verzinken, sowie Zulieferteile**  
aus Plexiglas, Glas, Holz, Kunststoff, Beleuchtung, sowie Werbeaufdrucke, etc. aus einer Hand

### Maschinen- und Leistungsübersicht

<b>Werkzeugbau</b>	Schneid-, Biege-, Prägwerkzeug
<b>Stanzen</b>	bis 200 to.
<b>Abkanten, 3000 mm lang</b>	Stahlbleche bis 3 mm, Edelstahlbleche bis 2 mm
<b>Rohrstanzen aller Art</b>	Vierkant-, Rund- und Profilrohre Durchbruchgröße, Teilung und Rohrlänge wählbar
<b>Rohrbiegen</b>	Rohrdurchmesser bis 40 mm, Biegeradius bis 300 mm
<b>Bohrzentrum</b>	350 x 300 x 3000 mm (B x H x L)
<b>Laserschneiden</b>	Bleche 1500 x 3000 mm,
<b>Bleche und Rohre</b>	Rohre bis 380 mm Durchmesser, Stahl bis 16 mm Stärke, V2A bis 8 mm, Alu bis 5 mm, Messing bis 5 mm
<b>Rohrzuschnitte</b>	CNC-Sägeautomat bis 1500 mm
<b>Schutzgasschweißen</b>	MIG/MAG/WIG mit Schweißroboter und von Hand; Stahl, Edelstahl, Aluminium, Messing
<b>Laserschweißen</b>	Trumpf/Kuka-Laserschweißroboter 6-achsig, 1KW Laserleistung
<b>Punktschweißen</b>	bis 3 mm
<b>Stumpfschweißen</b>	bis 10 mm Bolzendurchmesser
<b>Pulverbeschichtung</b>	in allen RAL-Farben, ob für Innen- oder Außenanwendung
<b>Beschichtungsformate</b>	300 x 1800 x 4000 mm (B x H x L) 800 x 1800 x 2000 mm (B x H x L)
<b>Verpacken - Lagern</b>	Ihr gefertigter Artikel wird von uns verpackt, bei Bedarf gelagert, und an den Verwendungsort verschickt.

## Unsere Ansprechpartner:

Sehr geehrte Damen und Herren,

um Ihnen Kosten und Zeit zu ersparen, möchten wir Ihnen mit diesem Schreiben die Durchwahlnummern unserer Mitarbeiter bekannt geben.

Da Sie in den meisten Fällen bestimmte Anliegen, haben können Sie in Zukunft direkt (falls Sie es nicht bisher schon getan haben) unsere Mitarbeiter erreichen.

In der beigefügten Aufstellung finden Sie die entsprechenden Telefon- und Telefax-Nummern sowie die E-Mail-Adressen.

<b>Produktberatung</b>			<b>Telefon</b>	<b>Telefax</b>	<b>E-Mail</b>
<b>Vertrieb</b>	Hr. Gust	Kalkulator	08332/7909-31	08332/79099096	<a href="mailto:h.gust@kollinger.de">h.gust@kollinger.de</a>
	Hr. Wolf	Kalkulator	08332/7909-25	08332/79099096	<a href="mailto:g.wolf@kollinger.de">g.wolf@kollinger.de</a>
<hr/>					
<b>Arbeitsvorbereitung</b>	Hr. Höncke	Arbeitsvorbereitung	08332/7909-48	08332/79099098	<a href="mailto:g.hoencke@kollinger.de">g.hoencke@kollinger.de</a>
	Hr. Sipos	Arbeitsvorbereitung	08332/7909-44	08332/79099098	<a href="mailto:s.sipos@kollinger.de">s.sipos@kollinger.de</a>

<b>Bestellungen</b>	per Telefax	08332 / 79099098
	per E-Mail	<a href="mailto:info@kollinger.de">info@kollinger.de</a>

Bitte haben Sie dafür Verständnis, daß wir Ihre Bestellung nur schriftlich entgegennehmen können.

<b>Lieferzeit</b>	für alle im Katalog mit einem Punkt gekennzeichneten Artikel beträgt die Lieferzeit 5-10 Arbeitstage (je nach Aufwand)
	sonstige Artikel auf Anfrage (Telefax 08332 / 79099096 oder E-Mail <a href="mailto:info@kollinger.de">info@kollinger.de</a> )

## INFO

Unser Lagerwarenprogramm hat sich aus unserem allgemeinen Katalog heraus entwickelt. Da bestimmte Artikel immer wieder schnell lieferbar sein mussten, haben wir reagiert und uns entschlossen, diese Artikel in höheren Stückzahlen zu produzieren und in rohem Zustand auf Lager zu legen.

Deshalb können wir schneller und preiswerter liefern.

Mit unseren qualitativ hochwertigen Systemen können wir nahezu Ihren gesamten Bedarf im Ladenbau abdecken. Das komplette Programm ist in den Achsmassen 625mm, 1000mm und 1250 mm lieferbar.

**Alle Preise sind Bruttopreise zzgl. ges. MWSt.**

**Bei Bestellungen unter €100,00 Nettowarenwert erheben wir eine Bearbeitungspauschale von € 15,30**

Für die unten aufgeführten Farben werden keine weiteren Zuschläge berechnet. Sollten Sie besondere Farbwünsche haben, stellen wir je Farbe einen Rüstkostenzuschlag von € 51,00 netto in Rechnung. RAL- Farbtöne welche nicht auf Lager sind werden für Sie auftragsbezogen bestellt und die entsprechenden Mehrkosten an Sie weiterberechnet.

Standard - Farben:

RAL 9010	RAL 9005
RAL 9006	RAL 9006 samtstr.
RAL 9007	RAL 9007 samtstr.
RAL 7035	Deco noir

**Die gelochten Rohre sind in den angegebenen Längen roh auf Lager, bei Zwischenlängen wird die nächstgrößere Länge auf Ihr Mass gekürzt. Dafür berechnen wir einen Zuschlag von € 1,90 / Stück brutto.**

Sie finden uns auch im Internet unter <http://www.kollinger.de>.

## Ausführung/Oberfläche

### Edelstahl

- a) glaspergestrahlt
- b) poliert / geschliffen

### Aluminium

Oberfläche RAL.... beschichtet

### Stahl

- a) ind.-verchromt      b) galvanisch verzinkt
- c) Oberflächen RAL.... beschichtet
- d) Oberfläche Stahl natur, Klarlack beschichtet

Hinweis: Aufgrund der Vorbehandlung der Stahlteile durch Eisenphosphatierung entstehen leichte Materialverfärbungen bei der Klarlackbeschichtung. Ferner sind sämtliche Bearbeitungsspuren (walzen, ziehen, schweißen und dergleichen) sichtbar.

Bitte beachten Sie:

Wir übernehmen für Klarlackpulverbeschichtungen keinerlei Gewähr für Rostschutz. Unterrostungen können schon nach kurzer Zeit auftreten!

Ferner können wir auf Grund der unterschiedlichen Vorbehandlungen der Werkstoffe keinerlei Gleichheit im Farbton des Stahles sicherstellen.

Bei Sonderpulvern wie z.B. Metallic- oder Struktureffekten sowie Edelstahloberflächen kann aus verarbeitungstechnischen Gründen eine exakte, gleichbleibende Oberflächenoptik nicht garantiert werden.

Aufgrund der genannten Punkte lehnen wir jegliche Gewährleistung, bei möglicherweise auftretenden Reklamationen, ab !

## Information - Transportschäden

Sehr geehrte Damen und Herren,

leider lassen sich Transportschäden manchmal nicht vermeiden, sei es durch einen Unfall oder durch den unsachgemäßen Umgang der Spedition mit unseren Waren.

Wir möchten Sie mit diesem Schreiben auf die Wichtigkeit der Warenannahme hinweisen:

- bei Lieferungen "ab Werk" sind Sie durch den Auftrag an die Spedition automatisch versichert; Sie bezahlen die Transportversicherung mit jedem Transport .  
Dadurch sind Sie für die Spedition und somit auch für die damit verbundene Transportversicherung der Auftraggeber !!!
- bei Lieferungen "frei Haus" ist die Ware über die Transportversicherung der Fa. Kollinger versichert
- damit diese Transportversicherung im Falle eines Schadens auch wirksam wird, müssen Sie folgende Regeln einhalten:  
  
Kontrolle der angelieferten Anzahl der Packstücke;  
bei sichtbaren Schäden muss dies auf dem Frachtbrief schriftlich vermerkt werden;  
Schäden die nicht sofort sichtbar waren, müssen innerhalb einer Woche schriftlich bei der Spedition gemeldet werden.

Bei Nichteinhaltung der oben genannten Punkte verweigern die Versicherer die Schadensregulierung !!

Bei Lieferungen "ab Werk" können nur Sie als Auftraggeber den Schaden bei der Spedition geltend machen, bei "frei Haus"-Lieferungen melden Sie bitte den Schaden unverzüglich der Fa. Kollinger.  
Hierzu steht Ihnen unsere Versandabteilung unter Telefon 08332/7909-47 bzw. Telefax 08332/937140 zur Verfügung.

**Bitte bedenken Sie, dass in beiden Fällen ( ab Werk / frei Haus ) keine Schadensregulierung erfolgen kann, wenn die oben genannten Punkte bei der Warenannahme missachtet wurden !!**

## MINIMO - Montageanleitung

### Systeme

Minimo	45er -- Ø22
Minimo light	35er -- Ø16
Minimo light	25er -- Ø10
Minimo light	20er -- Ø 6

### Anwendungen / Belastung

Bevor eine Entscheidung gefällt wird, welches System zum Einsatz kommt, muss man sich über die Art des Einsatzes und der damit zusammenhängenden Belastung im Klaren sein.

#### **System "Ø10" / "Ø6"**

Grundsätzlich nur für den Einsatz von leichter Ware gedacht ( Dessous usw. )

#### **System "Ø16"**

Findet Verwendung im Textilhandel bei einer Belastung von je 20kg je Arm ( s. Voraussetzung für eine gute Montage )

#### **System "Ø22"**

Für größere Belastung im Textilhandel ( Lederware usw. ) bis zu einer Belastung von 40kg je Arm ( s. Voraussetzung für eine gute Montage )

### Voraussetzung für eine gute Montage / Verwendung

Grundsätzlich sollte man bei der Auswahl der Holzart für die Rückwand mind. eine 19mm MDF-Platte ( Ø22 und Ø16 ) verwenden!! ( Reine Spanplatten sind zu weich. Hier besteht die Möglichkeit, dass sich die Buchse in die Rückwand eindrückt und somit Ihre Ware nach unten hängt ) . Ebenso sollte man darauf achten, dass die Rückwandoberfläche die Härte der MDF-Platte hat.

Wichtig ist, dass der Bohrungsdurchmesser in der Rückwand nicht größer ist als auf dem Katalogblatt angegeben !!! ( Toleranz = Nennmaß plus 0,0mm / minus 0,1mm )

Alle Belastungsangaben sind nur unter diesen Voraussetzungen gültig, und nur im statischen Bereich!!!  
( keine dynamische Belastungsangaben !!!)

### Montage

Es gibt zwei Möglichkeiten die Minimo Buchsen zu montieren. Die sicherste ist, die Klemmplatte ca. 2-3mm tief einzufräsen, ( Toleranz Nennmaß plus 0,1mm / minus 0,0mm ) Diese Fräsung garantiert, dass die Klemmplatte 100%ig waagrecht montiert wird, da sich an dieser der Sperrstift ausrichtet !! Am Sperrstift wird jeder Minimo - Artikel aufgenommen und waagrecht ausgerichtet. Dies ist bei einigen Artikeln ( z.B. T-Arm ) für Ihre Verwendbarkeit äußerst wichtig.

Die zweite Möglichkeit ist, die Klemmplatte mit der Hand waagrecht auszurichten und über die Bohrungen zu fixieren. Bitte beachten Sie, dass eine um 0,5mm schräg montierte Klemmplatte den T-Arm um circa 5mm schräg hängen lässt!!!!

### Folgende Holzstärken werden empfohlen:

#### **Minimo Ø22 / Minimo light Ø16**

19 - 25 mm  
ab 25 mm ist eine 3 mm tiefe Ausfräsung für die Klemmplatte erforderlich.

#### **Minimo light Ø10**

13 - 19 mm  
ab 19 mm ist eine 3 mm tiefe Ausfräsung für die Klemmplatte erforderlich.

#### **Minimo light Ø 6**

13 - 19 mm  
ab 13 - 16 mm ist eine 2 mm tiefe Ausfräsung für die Klemmplatte erforderlich.  
ab 19 mm ist eine 3 mm tiefe Ausfräsung für die Klemmplatte erforderlich.



## Verkaufs- und Lieferbedingungen

### 1. Allgemeines und Preise

Für unsere Lieferungen gelten folgende Lieferungs- und Zahlungsbedingungen. Abweichende Bedingungen werden nur durch unsere schriftliche Bestätigung für uns verbindlich. Einkaufsbedingungen des Bestellers verpflichten uns nicht, auch wenn wir ihnen nicht ausdrücklich widersprechen. Die Preise verstehen sich ab Werk, zzgl. ges. MwSt. Es kommen die am Tage der Lieferung gültigen Preise in Anrechnung. Eine Versendung / Lieferung geschieht auf Rechnung und Gefahr des Bestellers.

### 2. Lieferzeit

Angegebene Lieferfristen gelten annähernd. Unvorhergesehene Ereignisse, die außerhalb unseres Willens liegen, wie Fälle höherer Gewalt, Betriebsstörungen, Arbeitseinstellung und Aussperrung, verspäteter Materialeingang bei uns oder unserem Lieferanten, verlängern die Lieferzeit angemessen. Verzugsschäden oder Annullierung eines Auftrages wegen verspäteter Lieferung ist ausgeschlossen.

### 3. Zahlungsbedingungen

Die Zahlung der Rechnungsbeträge ist für die Lieferfirma völlig verlustfrei zu leisten, und versteht sich bei Barzahlung innerhalb 8 Tagen nach Ausstellung der Rechnung mit 2 % Skonto, bei Barzahlung der Rechnung innerhalb 30 Tagen nach Ausstellung der Rechnung rein netto. Bei Zeitüberschreitungen sind vom 31. Tage an die banküblichen Zinsen und Spesen von dem Abnehmer in voller Höhe zu tragen. Diese stellen sich auf 1 % über den jeweiligen Landeszentralbankdiskont. Die Hereinnahme von Wechseln erfolgt nur auf Grund vorheriger Vereinbarung. Sie gelten erst dann als Bezahlung, wenn sie eingelöst sind. Wenn während der Vertragsdauer eine ungünstige Gestaltung der Kreditfähigkeit des Käufers dem Lieferer bekannt wird, oder wenn seitens des Käufers die Bezahlung fälliger Rechnungen nicht bedingungsgemäß erfolgt, werden sämtliche Forderungen der Lieferfirma sofort fällig, wobei das Rücktrittsrecht von laufenden Verträgen vorbehalten bleibt.

### 4. Eigentumsvorbehalt

Die gelieferte Ware bleibt Eigentum des Verkäufers bis zur vollständigen Bezahlung des Kaufpreises, sowie aller Forderungen aus der gesamten Geschäftsverbindung. Das Eigentum geht erst dann über, wenn auch alle in Zahlung gegebenen Wechsel oder Schecks beglichen sind. Bei Nichterfüllung der Käuferpflichten kann der Verkäufer die Ware, auch ohne Gerichtsurteil, jederzeit entfernen oder beliebig darüber verfügen. Der Käufer darf, solange der Eigentumsvorbehalt besteht, den Liefergegenstand weder verpfänden, noch zur Sicherheit übereignen.

### 5. Gewährleistung

- a) Ist die vertraglich zu erbringende Leistung bzw. der Leistungsgegenstand mangelhaft oder wird sie innerhalb der Gewährleistungsfrist durch Fabrikations- und Materialmängel schadhaft, liefert der Verkäufer nach seiner Wahl unter Ausschluß sonstiger Gewährleistungsansprüche des Käufers, insbesondere unter Ausschluß jedweder Folgeschäden, Ersatz oder bessert nach. Mehrfache Nachbesserungen sind zulässig.
- b) Schlägt die Nachbesserung oder Ersatzlieferung nach angemessener Frist fehl, kann der Käufer nach seiner Wahl Herabsetzung der Vergütung oder Rückgängigmachung des Vertrages verlangen.
- c) Dem Verkäufer müssen offensichtliche Mängel unverzüglich, spätestens jedoch innerhalb von zwei Wochen schriftlich mitgeteilt werden. Auf Wunsch des Verkäufers ist diesem die Möglichkeit zu geben, den gerügten Mangel an Ort und Stelle selbst festzustellen. Beanstandungen an der Stückzahl der gelieferten Waren müssen spätestens innerhalb 7 Tagen nach Empfang der Ware, an den Preisen spätestens innerhalb 14 Tagen nach Empfang der Rechnung erfolgen.
- d) Stellt sich ein Mangel heraus, zu dessen Nacherfüllung der Verkäufer verpflichtet ist, und befindet sich die Ware an einem anderen Ort als der gewerblichen Niederlassung oder dem Wohnsitz des Käufers, ist diese vom Käufer an die gewerbliche Niederlassung des Verkäufers zur Nacherfüllung zu verbringen. Die hierfür erforderlichen Kosten sind vom Verkäufer zu tragen. Ist ein Verbringen an die gewerbliche Niederlassung des Verkäufers nicht möglich, oder nur unter unverhältnismäßigen Aufwendungen für die Parteien oder eine Partei möglich, ist die Nacherfüllungspflicht, soweit diese besteht, an dem Ort vorzunehmen, an dem sich die Ware vertragsgemäß befindet. Wird die Ware nach der Lieferung des Verkäufers oder auf Wunsch des Käufers durch den Verkäufer an einen anderen Ort als die betreffende Niederlassung oder den betreffenden Wohnsitz des Käufers verbracht, und befindet sich dieser Ort außerhalb des Landes (Ausland) der Niederlassung oder des Wohnsitzes des Käufers, so sind die bei einer bestehenden Nacherfüllungspflicht und Vornahme derselben hierdurch entstehenden Mehrkosten vom Käufer zu tragen, es sei denn, dieses Verbringen ins Ausland entspricht dem bestimmungsgemäßen Gebrauch der Sache.
- e) Ein Anspruch auf Gewährleistung besteht nicht, wenn der Käufer die ihm obliegenden Vertragsverpflichtungen nicht oder nur teilweise erfüllt hat, oder wenn Änderungs- oder Instandsetzungsarbeiten am bemängelten Gegenstand ohne unsere Zustimmung ausgeführt wurden.
- f) Die Haftung des Verkäufers auf Schadensersatz oder an dessen Stelle tretende Ansprüche beschränkt sich auf grobe fahrlässige bzw. vorsätzliche Pflichtverletzung des Verkäufers und auf vorsätzliche oder grob fahrlässige Pflichtverletzung eines Vertreters oder Erfüllungsgehilfen des Verkäufers. Diese Beschränkung gilt nicht, soweit eine Verletzung von Leben, Körper oder Gesundheit eingetreten ist. Diese Beschränkung gilt ebenfalls nicht, falls es sich um eine Verletzung wesentlicher Vertragspflichten handelt.

### 6. Gerichtsstand / anzuwendendes Recht

Für Besteller, die Vollkaufleute, juristische Personen des öffentlichen Rechts oder öffentlich-rechtliche Sondervermögen sind, wird Memmingen / Allgäu für alle sich aus der Geschäftsverbindung ergebenden Ansprüche als Gerichtsstand vereinbart.  
Für sämtliche Streitigkeiten aus der Geschäftsverbindung wird die Anwendbarkeit des deutschen Rechts vereinbart.

### 7. Gültigkeit dieser Bedingungen

Die Unwirksamkeit einzelner Bestimmungen dieser Bedingungen hat nicht die Unwirksamkeit der übrigen Bestimmungen oder gar des gesamten Vertrages zur Folge. An die Stelle der gegebenenfalls unwirksamen Bestimmungen treten die gesetzlichen Regelungen. Änderungen oder Ergänzungen behalten wir uns vor. Bei Auftragserteilung gilt als Voraussetzung, daß die vorstehenden Bedingungen dem Besteller bekannt und von ihm anerkannt sind.

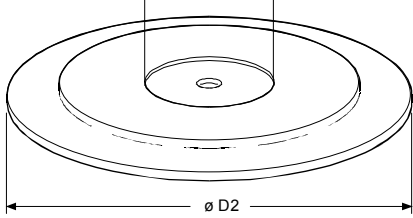
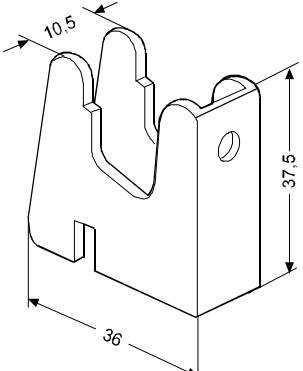
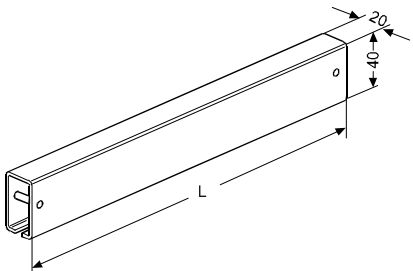
<b>Bezeichnung</b>	<b>Seite</b>
Säule aus Rohr 60Ø	1
Regalständer aus Rohr 60Ø	1
Doppelgondel aus Rohr 60Ø	1
Fußscheibe hohlgedrückt	2
Fuß einseitig Wandausführung, höhenverstellbar inkl.:	2
Verbindungskralle*	2
Fuß einseitig	2
Verbindung steckbar	2
Fuß mittig, höhenverstellbar	2
Fußscheibe höhenverstellbar	3
Abschlußdeckel aus Aluminium mit O-Ring	4
Kegel aus Aluminium	5
Boden- und Deckenhalter	5
Kugel aus Aluminium	5
Mittelträger, Rondo/Quattro	6
Delrinstopfen	6
Konsole für Gondelabschluß	6
Säule aus Rohr 60x30x	6
Regalständer aus Rohr 60x30x	7
Doppelgondel aus Rohr 60x30x	7
Säule mit Kantenschutz, 1 seitig 60x30x2,0 mm,	8
Regalständer mit Kantenschutz 1 seitig, 60x30x2,0 mm,	9
Doppelgondel mit Kantenschutz 2 seitig, 60x30x2,0 mm,	9
Säulenverlängerung	9
Säulenverlängerung mit Kantenschutz einseitig	10
Deckenauszug für Säule 60x30x...	10
Verbindungskralle*	11
Verbindung steckbar	11
Stopfen mit Gewinde M 10	15
Auflageblech	15
U-Profil, 2-reihig gestanzt	10
Kantenschutz-Profil 20x22x20 Länge 6 Lfm.,	13
Rasterschiene Länge 6 lfm,	13
Rasterschiene Länge 6 lfm,	13
Untergestell für 4 Armständer aus 25x25 Rohr,	52
Untergestell für 2 Armständer aus 25x25 Rohr,	53
Auszugsarm	53
Untergestell für 4 Armständer aus 30x30 Rohr, für Raster-Auszüge, mit Zug-Schnäpper	54
Untergestell für 2 Armständer aus 30x30 Rohr, für Raster-Auszüge, mit Zug-Schnäpper	54
Auszugsarm	55
Fußelement passend für Unterteil 4 - Armständer	56
Fußelement passend für Unterteil - 2 Armständer	56
Preisschildhalter	57
Universal-Fuß für Säule	14
Holzbodenaufgabe für Universal-Fuß	14
Befestigungssatz für Universalfuß,	14
Fußteller	16
Lenkrolle aus Kunststoff	18

<b>Bezeichnung</b>	<b>Seite</b>
Lenkrolle mit Gummirad	18
Wandhalterung	18
Einhängebeschlag in Doppelkrallenform	19
Einhängebeschlag zum Anschrauben an Rückwände	20
Rückwandhaken	20
Einhängebeschlag	21
Glasplattenträger einstellbar	23
Glaskonsole	23
Glasbodenträgerschiene ALU	24
Glasbodenträgerschiene ALU	24
Konsole für	25
Deko- Konsole schrägstellbar	26
Konsole für einliegende	26
Unterstützungsrohr für Glas/- Holzfachboden	26
Gummisauger für Glasauflage	27
Holzkonsole schrägstellbar*	27
Abhängearm	27
Stufenarm	29
Einzelabhängung aus Rundstab	31
Geräteschiene (Tragstange)	32
Konfektionsrahmen gebogen	33
Einhängeadapter für 2-reihige Lochung, passend für Kleiderstange aus Flachovalrohr	35
Kleiderstange aus Flachovalrohr	36
Auszugsarm mit Klemmlaschen	36
Blechfachboden	36
Blechfachboden mit quadratischer Lochung 5x5 mm, T=8 mm in Reihe schrägstellbar	37
Tischfuß geschraubt,	38
Tischfuß mit Flanschplatte mittig,	38
Buchse Light 35 Ø/16 Ø Aluminium*	39
Buchse Light 35 Vierkant/16 Ø Aluminium*	39
Abdeckbolzen für 16 Ø Buchse	39
Abhängearm Light schräg 16 Ø	40
Abhängearm schräg 10 Ø	40
Stufenarm Light 16 Ø	40
Stufenarm 10 Ø	41
Abhängearm gerade und	41
Tragarm für Glastablar und Konfektionsstange Light 16 Ø	41
Einzelabhängung 6 Ø	42
Konfektionsstange Light 16 Ø	42
Tragarm für Glasfachboden	42
Tragarm für Konfektionsstange und Glastablar erhöht	43
T-Arm Light	43
Glashalter Light 16 Ø	43
Buchse 45 Ø/22 Ø	44
Buchse Vierkant 45x45/Ø 22	44
Abdeckbolzen für 22 Ø Buchse	44
Abhängearm schräg 22 Ø	45
Stufenarm 22 Ø	45

<b>Bezeichnung</b>	<b>Seite</b>
Stufenarm 10 Ø	45
Einzelabhängung 6 Ø	46
Tragarm für Glastablar 22 Ø	46
Abhängearm gerade und Träger für Holztablar 22 Ø	46
Tragarm für Konfektionsstange	47
T-Arm 22 Ø	47
Tragarm für Konfektionsstange und Glastablar erhöht 22 Ø	47
Tragarm für Glasfachboden	48
Glashalter 22 Ø	48
Buchse Light 25 Ø/10 Ø Aluminium*	48
Buchse Light 25 Ø/10 Ø Aluminium*	49
Buchse Light 25 Vierkant/10 Ø Aluminium*	49
Abhängearm Light schräg 10 Ø	49
Stufenarm 10 Ø	50
Abhängearm gerade Light 10 Ø	50
Einzel-Halter Glasplatte	50
Schuhgabel gerade Light 10 Ø	51
Konfektionsstange Light 10 Ø , ohne Halter, Anschraubloch Achse 625 mm	51
Buchse Light 20 Ø/6 Ø Aluminium*	51
Buchse Light 20 Vierkant/6 Ø Aluminium*	52
Abhängearm gerade Light 6 Ø	52
Mittelträger	56
Konsole für Gondelabschluß	56
Fuß für Octanorm-Gondel	56
Abhängearm	57
Abhängearm schräg 10 Ø	45

<b>Säule aus Rohr 60Ø mit Einschweißmutter M10 unten 4-seitig gelocht, 28x4,2 mm</b>	<b>Maße:</b> 60 mm Ø	<b>Teilung:</b> 50 mm	<b>Lochung:</b> 2-reihig	<b>Achsmaß:</b>	<b>Einheit:</b> Stück	
	<b>Ausführung:</b> 2-reihig, 4-seitig gelocht, unten 22 mm ungelocht Lochung 28x4,2 mm, 4 mm Mittelsteg, 2 mm Wandstärke					
	<b>Bemerkung:</b> Ablängen auf Sonderlänge gegen Aufpreis möglich, Maß angeben ! Idealmaß = teilbar durch 50mm+10mm! Somit wäre oben immer 10mm ungelocht.					
	<b>Maße (in mm)</b> H =	<b>Artikel Nr.</b>	<b>RAL ... Stahl</b> beschichtet galv. verzinkt	<b>Edelstahl</b> glasperlgl. poliert	<b>Kunststoff</b> ... 15	<b>Sonstiges</b> ... 1
	• 1972	6461...	€ 33,83			
	• 2472	6462...	€ 39,57			
	• 2972	6463...	€ 44,13			
		646abl...	€ 1,90			
	Sonderausführungen auf Anfrage lieferbar					
<b>Regalständer aus Rohr 60Ø mit Flachstahlfuß 60/15 4-seitig gelocht, 28x4,2 mm inkl. 2 Fußteller Art.-Nr. 21724</b>	<b>Maße:</b> 60 mm Ø	<b>Teilung:</b> 50 mm	<b>Lochung:</b> 2-reihig	<b>Achsmaß:</b>	<b>Einheit:</b> Stück	
	<b>Ausführung:</b> 2-reihig, 4-seitig gelocht, unten 22 mm ungelocht Lochung 28x4,2 mm, 4 mm Mittelsteg, 2 mm Wandstärke					
	<b>Bemerkung:</b> Ablängen auf Sonderhöhe gegen Aufpreis möglich, Maß angeben ! Idealmaß = teilbar durch 50mm + 10mm !!!! Somit wäre oben immer 10mm ungelocht.					
	<b>Maße (in mm)</b> H =	<b>Artikel Nr.</b>	<b>RAL ... Stahl</b> beschichtet galv. verzinkt	<b>Edelstahl</b> glasperlgl. poliert	<b>Kunststoff</b> ... 15	<b>Sonstiges</b> ... 1
	• 1472	6471...	€ 46,98			
	• 1972	6472...	€ 53,65			
	• 2472	6473...	€ 63,65			
	• 2972	6474...	€ 67,20			
		647abl...	€ 1,90			
	Sonderausführungen auf Anfrage lieferbar					
<b>Doppelgondel aus Rohr 60Ø mit Flachstahlfuß 60/15 4-seitig gelocht, 28x4,2 mm inkl. 2 Fußteller Art.-Nr. 21724</b>	<b>Maße:</b> 60 mm Ø	<b>Teilung:</b> 50 mm	<b>Lochung:</b> 2-reihig	<b>Achsmaß:</b>	<b>Einheit:</b> Stück	
	<b>Ausführung:</b> 2-reihig, 4-seitig gelocht, unten 22 mm ungelocht Lochung 28x4,2 mm, 4 mm Mittelsteg, 2 mm Wandstärke					
	<b>Bemerkung:</b> Ablängen auf Sonderhöhe gegen Aufpreis möglich, Maß angeben ! Idealmaß = teilbar durch 50mm + 10mm !!!! Somit wäre oben immer 10mm ungelocht.					
	<b>Maße (in mm)</b> H =	<b>Artikel Nr.</b>	<b>RAL ... Stahl</b> beschichtet galv. verzinkt	<b>Edelstahl</b> glasperlgl. poliert	<b>Kunststoff</b> ... 15	<b>Sonstiges</b> ... 1
	• 1472	6481...	€ 53,97			
	• 1972	6482...	€ 60,98			
	• 2472	6483...	€ 70,81			
		648abl...	€ 1,90			
	Sonderausführungen auf Anfrage lieferbar					

• = Lagerware

<b>Fußscheibe hohlgedrückt</b>	<b>Maße:</b> 60 mm Ø	<b>Teilung:</b>	<b>Lochung:</b>	<b>Achsmaß:</b>	<b>Einheit:</b> Stück	
	<b>Ausführung:</b> 6/8 mm Stärke					
	<b>Bemerkung:</b> Mit 3 Schraublöcher am Boden anschraubbar (bitte extra angeben).					
	<b>Maße (in mm)</b> Ø D1 / Ø D2	<b>Artikel Nr.</b>	<b>RAL ... Stahl</b> beschichtet galv. verzinkt	<b>Edelstahl</b> glasperlgl. poliert	<b>Kunststoff</b>	<b>Sonstiges</b>
			... 0 ... 4	... 8 ... 3	... 15	... 1
	• 60 / 395	6582...	€ 55,13			
<b>Verbindungskralle*</b>	<b>Maße:</b>	<b>Teilung:</b> 50 mm	<b>Lochung:</b> 2-reihig	<b>Achsmaß:</b>	<b>Einheit:</b> Stück	
	<b>Ausführung:</b> Für 2-reihige Lochung *Gebrauchsmustergeschützt					
	<b>Bemerkung:</b> Für Verbinder 40/20/2 mm RONDO/QUATTRO Wandstärke 2 + 2,5 mm. Je Verbinder werden 2 Krallen benötigt !!!!					
	<b>Maße (in mm)</b>	<b>Artikel Nr.</b>	<b>RAL ... Stahl</b> beschichtet galv. verzinkt	<b>Edelstahl</b> glasperlgl. poliert	<b>Kunststoff</b>	<b>Sonstiges</b>
			... 0 ... 4	... 8 ... 3	... 15	... 1
	•	971...	€ 0,76			
<b>Verbindung steckbar für Rondo Ø60x2,0 und 2,5 mm</b>	<b>Maße:</b> 40/20/2	<b>Teilung:</b>	<b>Lochung:</b>	<b>Achsmaß:</b>	<b>Einheit:</b> Stück	
	<b>Ausführung:</b> für Lochung 2-reihig: Schlitzhöhe 26-28 mm, -breite 4,2 mm, Mittelsteg 4,0 mm für Lochung 1-reihig: Schlitzhöhe 26-28 mm, -breite mind. 11 mm					
	<b>Bemerkung:</b> Preis ohne Verbindungskralen!!!! bitte extra bestellen !!!! Je Verbinder werden 2 Stck. Verbindungskralen benötigt (Artikel 9714).					
	<b>Maße (in mm)</b> L / Achse	<b>Artikel Nr.</b>	<b>RAL ... Stahl</b> beschichtet galv. verzinkt	<b>Edelstahl</b> glasperlgl. poliert	<b>Kunststoff</b>	<b>Sonstiges</b>
			... 0 ... 4	... 8 ... 3	... 15	... 1
	• 567/625	6521...	€ 7,22			
	• 942/1000	6522...	€ 9,11			
	• 1192/1250	6523...	€ 10,70			

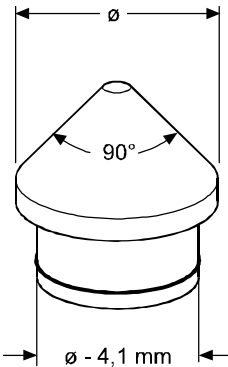
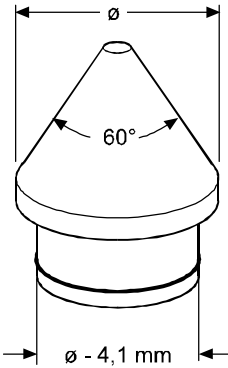
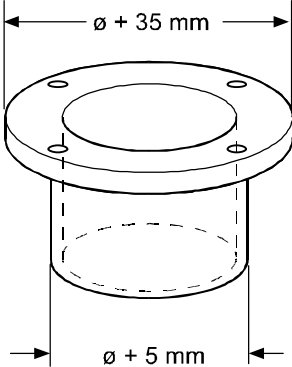
• = Lagerware

<b>Verbindung steckbar für Rondo Ø60x2,0 und 2,5 mm kleiner AM 625 mm</b>	<b>Maße:</b> 40/20/2	<b>Teilung:</b>	<b>Lochung:</b> 1/2-reihig	<b>Achsmaß:</b>	<b>Einheit:</b> Stück	
	<b>Ausführung:</b> für Lochung 2-reihig: Schlitzhöhe 26-28 mm, -breite 4,2 mm, Mittelsteg 4,0 mm für Lochung 1-reihig: Schlitzhöhe 26-28 mm, -breite mind. 11 mm					
	<b>Bemerkung:</b> Preis ohne Verbindungskralen!!!! bitte extra bestellen !!!! Je Verbinder werden 2 Stck.Verbindungskralen benötigt (Artikel 9714).					
	<b>Maße (in mm)</b> Losgröße	<b>Artikel Nr.</b>	<b>RAL ... Stahl</b> beschichtet galv. verzinkt	<b>Edelstahl</b> glasperlg. poliert	<b>Kunststoff</b> ... 15	<b>Sonstiges</b> ... 1
	• ab 5	951...	€ 30,13			
	• ab 10	951...	€ 18,67			
	• ab 20	951...	€ 12,93			
	• ab 30	951...	€ 11,02			
	• ab 50	951...	€ 9,48			
	• ab 100	951...	€ 8,33			
	• ab 200	951...	€ 7,76			
	• ab 300	951...	€ 7,54			
	• ab 500	951...	€ 7,37			
<b>Verbindung steckbar für Rondo Ø60x2,0 und 2,5 mm kleiner AM 1000 mm</b>	<b>Maße:</b> 40/20/2	<b>Teilung:</b>	<b>Lochung:</b> 1/2-reihig	<b>Achsmaß:</b>	<b>Einheit:</b> Stück	
	<b>Ausführung:</b> für Lochung 2-reihig: Schlitzhöhe 26-28 mm, -breite 4,2 mm, Mittelsteg 4,0 mm für Lochung 1-reihig: Schlitzhöhe 26-28 mm, -breite mind. 11 mm					
	<b>Bemerkung:</b> Preis ohne Verbindungskralen!!!! bitte extra bestellen !!!! Je Verbinder werden 2 Stck.Verbindungskralen benötigt (Artikel 9714).					
	<b>Maße (in mm)</b> Losgröße	<b>Artikel Nr.</b>	<b>RAL ... Stahl</b> beschichtet galv. verzinkt	<b>Edelstahl</b> glasperlg. poliert	<b>Kunststoff</b> ... 15	<b>Sonstiges</b> ... 1
	• ab 5	953...	€ 32,04			
	• ab 10	953...	€ 20,56			
	• ab 20	953...	€ 14,83			
	• ab 30	953...	€ 12,93			
	• ab 50	953...	€ 11,39			
	• ab 100	953...	€ 10,24			
	• ab 200	953...	€ 9,67			
	• ab 300	953...	€ 9,44			
	• ab 500	953...	€ 9,24			
<b>Verbindung steckbar für Rondo Ø60x2,0 und 2,5 mm kleiner AM 1250 mm</b>	<b>Maße:</b> 40/20/2	<b>Teilung:</b>	<b>Lochung:</b> 1/2-reihig	<b>Achsmaß:</b>	<b>Einheit:</b> Stück	
	<b>Ausführung:</b> für Lochung 2-reihig: Schlitzhöhe 26-28 mm, -breite 4,2 mm, Mittelsteg 4,0 mm für Lochung 1-reihig: Schlitzhöhe 26-28 mm, -breite mind. 11 mm					
	<b>Bemerkung:</b> Preis ohne Verbindungskralen!!!! bitte extra bestellen !!!! Je Verbinder werden 2 Stck.Verbindungskralen benötigt (Artikel 9714).					
	<b>Maße (in mm)</b> Losgröße	<b>Artikel Nr.</b>	<b>RAL ... Stahl</b> beschichtet galv. verzinkt	<b>Edelstahl</b> glasperlg. poliert	<b>Kunststoff</b> ... 15	<b>Sonstiges</b> ... 1
	• ab 5	954...	€ 33,63			
	• ab 10	954...	€ 22,17			
	• ab 20	954...	€ 16,44			
	• ab 30	954...	€ 14,52			
	• ab 50	954...	€ 13,00			
	• ab 100	954...	€ 11,85			
	• ab 200	954...	€ 11,28			
	• ab 300	954...	€ 11,04			
	• ab 500	954...	€ 10,85			

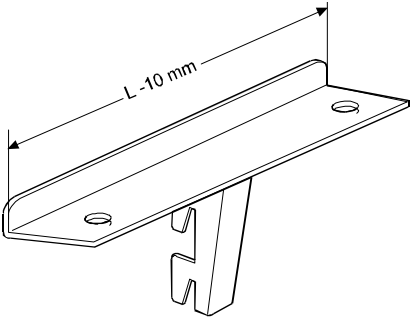
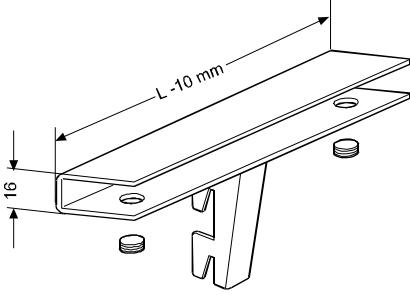
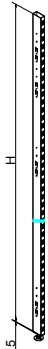
• = Lagerware

<b>Abdeckstopfen aus Kunststoff für Rundrohr</b>	Maße:	Teilung:	Lochung:	Achsmaß:	Einheit: Stück / 100		
	Ausführung:						
	Bemerkung: Bei Bestellung angeben, ob weiß oder schwarz !						
	Maße (in mm) Ø =	Artikel Nr.	RAL ... beschichtet	Stahl galv. verzinkt	Edelstahl glasperlgl.   poliert	Kunststoff	Sonstiges
			... 0	... 4	... 8   ... 3	... 15	... 1
	• 60	673...				€ 60,00	
<b>Stopfen ALU mit Gewinde M10</b>	Maße:	Teilung:	Lochung:	Achsmaß:	Einheit: Stück		
	Ausführung: zum Einschlagen unten und oben						
	Bemerkung: (Alternative zu Rundmutter M 10) nicht für Fuß "anschraubbar" verwenden!						
	Maße (in mm) Ø =	Artikel Nr.	RAL ... beschichtet	Stahl galv. verzinkt	Edelstahl glasperlgl.   poliert	Kunststoff	Sonstiges
	• 60x2,0	4722...	€ 3,95				€ 3,16
<b>Abschlußdeckel aus Aluminium mit O-Ring</b>	Maße:	Teilung:	Lochung:	Achsmaß:	Einheit: Stück		
	Ausführung: Ø = Rohr						
	Bemerkung: Rand oben 5 mm , Deckel geht 12mm in das Rohr.						
	Maße (in mm) Ø =	Artikel Nr.	RAL ... beschichtet	Stahl galv. verzinkt	Edelstahl glasperlgl.   poliert	Kunststoff	Sonstiges
	• 60	1472...	€ 6,46				

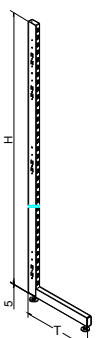
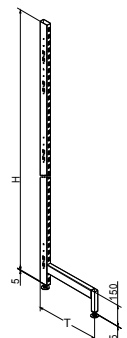
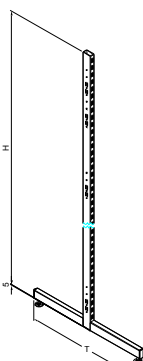
• = Lagerware

<b>Kegel aus Aluminium mit O-Ring</b>	Maße:	Teilung:	Lochung:	Achsmaß:	Einheit: Stück		
	<b>Ausführung:</b> $\varnothing$ = Rohr $\varnothing$ , Winkel oben 90°						
	<b>Bemerkung:</b> Kegel - Höhe $\varnothing 50 - 31,5\text{mm}$ // $\varnothing 60 - 36,5\text{mm}$ // $\varnothing 80 - 46,5\text{mm}$ ausserhalb des Rohres Kegel geht 12mm in das Rohr.						
	Maße (in mm) $\varnothing =$	Artikel Nr.	RAL ... beschichtet	Stahl galv. verzinkt	Edelstahl glasperlgl.   poliert	Kunststoff	Sonstiges
			... 0	... 4	... 8   ... 3	... 15	... 1
	• 60	1452...	€ 11,85				
<b>Kegel aus Aluminium mit O-Ring</b>	Maße:	Teilung:	Lochung:	Achsmaß:	Einheit: Stück		
	<b>Ausführung:</b> $\varnothing$ = Rohr $\varnothing$ , Winkel oben 60°						
	<b>Bemerkung:</b> Kegel - Höhe $\varnothing 50 - 49\text{mm}$ // $\varnothing 60 - 57,5\text{mm}$ // $\varnothing 80 - 74,5\text{mm}$ außerhalb des Rohres. Kegel geht 12mm in das Rohr.						
	Maße (in mm) $\varnothing =$	Artikel Nr.	RAL ... beschichtet	Stahl galv. verzinkt	Edelstahl glasperlgl.   poliert	Kunststoff	Sonstiges
			... 0	... 4	... 8   ... 3	... 15	... 1
	• 60	1462...	€ 11,85				
<b>Boden- und Deckenhalter</b>	Maße:	Teilung:	Lochung:	Achsmaß:	Einheit: Stück		
	<b>Ausführung:</b>						
	<b>Bemerkung:</b>						
	Maße (in mm) $\varnothing =$	Artikel Nr.	RAL ... beschichtet	Stahl galv. verzinkt	Edelstahl glasperlgl.   poliert	Kunststoff	Sonstiges
			... 0	... 4	... 8   ... 3	... 15	... 1
	• 60	5522...	€ 14,26				

• = Lagerware

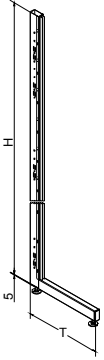
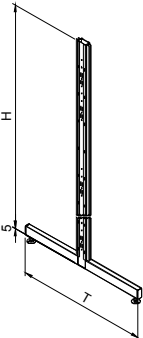

<b>Mittelträger, Rondo/Quattro</b>	<b>Maße:</b>	<b>Teilung:</b> 50	<b>Lochung:</b> 2-reihig	<b>Achsmaß:</b>	<b>Einheit:</b> Stück		
	<b>Ausführung:</b> Passend für 2- reihige Lochung mit 4 bis 5 mm Mittelsteg, oder 1- reihige Lochung mit Schlitzbreite ab 12 mm, Rohrstärke 2/ 2,5 mm.						
	<b>Bemerkung:</b> Glas- Holzbodenmaß = Rohrzwischenmaß abzügl. 11 mm ( Gummisauger für Glasauflage bitte extra bestellen Artikel 911315)						
	<b>Maße (in mm)</b>	<b>Artikel Nr.</b>	<b>RAL ... Stahl</b> beschichtet galv. verzinkt	<b>Edelstahl</b> glasperlgl. poliert	<b>Kunststoff</b>	<b>Sonstiges</b>	
	L =		... 0 ... 4	... 8 ... 3	... 15	... 1	
	• 200	1111...	€ 5,80				
	• 250	1112...	€ 6,11				
	• 300	1113...	€ 6,41				
	• 350	1114...	€ 6,70				
	• 400	1115...	€ 7,02				
<b>Konsole für Gondelabschluss Rondo/Quattro auch als Mittelträger verwendbar</b>	<b>Maße:</b>	<b>Teilung:</b> 50	<b>Lochung:</b> 2-reihig	<b>Achsmaß:</b>	<b>Einheit:</b> Stück		
	<b>Ausführung:</b> Passend für 2- reihige Lochung mit 4 bis 5 mm Mittelsteg, oder 1- reihige Lochung mit Schlitzbreite ab 12 mm, Rohrstärke 2/ 2,5 mm.						
	<b>Bemerkung:</b> Glas- Holzbodenmaß = Rohrzwischenmaß abzügl. 12 mm für 10 mm und 8 mm Glas verwendbar.						
	<b>Maße (in mm)</b>	<b>Artikel Nr.</b>	<b>RAL ... Stahl</b> beschichtet galv. verzinkt	<b>Edelstahl</b> glasperlgl. poliert	<b>Kunststoff</b>	<b>Sonstiges</b>	
	L =		... 0 ... 4	... 8 ... 3	... 15	... 1	
	• 200	1092...	€ 8,39				
	• 300	1094...	€ 9,06				
<b>Säule aus Rohr 60x30x 2,0 mm, 2-seitig gelocht</b>  <b>inkl. 1 Fußteller Art.-Nr. 21724</b> <b>inkl. 1 Stopfen Art.-Nr. 21621</b>	<b>Maße:</b> 60/30/2	<b>Teilung:</b> 50 mm	<b>Lochung:</b> 2-reihig	<b>Achsmaß:</b>	<b>Einheit:</b> Stück		
	<b>Ausführung:</b> 2-reihig, 2-seitig gelocht, unten 22 mm ungelocht, Lochung 28x4,2 mm, 4 mm Mittelsteg, Breitseite - Schlitz für Verbinder, 2 mm Wandstärke, Maß + 5mm für Stopfen unten !!!						
	<b>Bemerkung:</b> Ablängen auf Sonderhöhe gegen Aufpreis möglich, Maß angeben ! Idealmaß = teilbar durch 50mm + 10mm !!!! Somit wäre oben immer 10mm ungelocht.						
	<b>Maße (in mm)</b>	<b>Artikel Nr.</b>	<b>RAL ... Stahl</b> beschichtet galv. verzinkt	<b>Edelstahl</b> glasperlgl. poliert	<b>Kunststoff</b>	<b>Sonstiges</b>	
	H =		... 0 ... 4	... 8 ... 3	... 15	... 1	
	• 1472	6539...	€ 21,46				
	• 1972	6538...	€ 26,50				
	• 2472	6537...	€ 31,91				
	• 2972	6531...	€ 36,94				
		653abl...	€ 1,90				
Sonderausführungen auf Anfrage lieferbar							

• = Lagerware


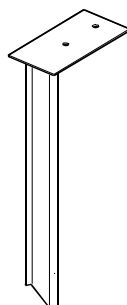
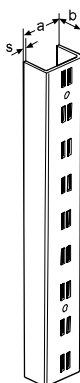
<b>Regalständer aus Rohr 60x30x 2,0 mm, inkl.:</b> <b>2 St. Deckel 60/30 Art. 215215</b> <b>1 Stopfen Art.-Nr. 21621</b> <b>2 Fußteller Art.-Nr. 21724</b>	<b>Maße:</b> 60/30/2	<b>Teilung:</b> 50 mm	<b>Lochung:</b> 2-reihig	<b>Achsmaß:</b>	<b>Einheit:</b> Stück	
	<b>Ausführung:</b> 2-reihig, 2-seitig gelocht, unten 22 mm ungelocht Lochung 28x4,2 mm, 4 mm Mittelst., Breitseite - Schlitz für Verbinder, 2 mm Wandstärke, Maß + 5mm für Stopfen unten !!!					
	<b>Bemerkung:</b> Ablängen auf Sonderhöhe gegen Aufpreis möglich, Maß angeben ! Idealmaß = teilbar durch 50mm + 10mm !!!! Somit wäre oben immer 10mm ungelocht.					
	<b>Maße (in mm)</b> H / T	<b>Artikel Nr.</b>	<b>RAL ... Stahl</b> beschichtet galv. verzinkt	<b>Edelstahl</b> glasperlgl. poliert	<b>Kunststoff</b> ... 15	<b>Sonstiges</b> ... 1
	• 1472/460	6549...	€ 34,26			
	• 1972/460	6548...	€ 40,46			
	• 2472/460	6547...	€ 47,00			
	• 2972/460	6541...	€ 53,06			
		654abl...	€ 1,90			
Sonderausführungen auf Anfrage lieferbar						
<b>Regalständer aus Rohr 60x30x 2,0 mm, inkl.</b> <b>2 St. Fußteller 21724</b> <b>1 St. Alu Stopfen 21621</b> <b>1 St. Alu Stopfen 21611</b> <b>1 St. Abdeckstopfen 215215</b>	<b>Maße:</b> 60/30/2	<b>Teilung:</b> 50 mm	<b>Lochung:</b> 2-reihig	<b>Achsmaß:</b>	<b>Einheit:</b> Stück	
	<b>Ausführung:</b> 2-reihig, 2-seitig gelocht, unten 22 mm ungelocht, Lochung 28x4,2 mm, 4 mm Mittelsteg, Breitseite - Schlitz für Verbinder, 2 mm Wandstärke, Maß + 5mm für Stopfen unten !!!					
	<b>Bemerkung:</b> Ablängen auf Sonderhöhe gegen Aufpreis möglich, Maß angeben ! Idealmaß = teilbar durch 50mm + 10mm !!!! Somit wäre oben immer 10mm ungelocht.					
	<b>Maße (in mm)</b> H / T	<b>Artikel Nr.</b>	<b>RAL ... Stahl</b> beschichtet galv. verzinkt	<b>Edelstahl</b> glasperlgl. poliert	<b>Kunststoff</b> ... 15	<b>Sonstiges</b> ... 1
	• 1472/460	6559...	€ 39,30			
	• 1972/460	6558...	€ 45,52			
	• 2472/460	6557...	€ 51,85			
	• 2972/460	6551...	€ 58,09			
		655abl...	€ 1,90			
Sonderausführungen auf Anfrage lieferbar						
<b>Doppelgondel aus Rohr 60x30x 2,0 mm inkl.:</b> <b>3 Stck. Deckel 60/30 Art. 215215</b> <b>Alu Stopfen Art.-Nr. 21621</b> <b>2 Fußteller Art.-Nr. 21724</b>	<b>Maße:</b> 60/30/2	<b>Teilung:</b> 50 mm	<b>Lochung:</b> 2-reihig	<b>Achsmaß:</b>	<b>Einheit:</b> Stück	
	<b>Ausführung:</b> 2-reihig, 2-seitig gelocht, unten 22 mm ungelocht, Lochung 28x4,2 mm, 4 mm Mittelsteg, Breitseite - Schlitz für Verbinder, 2 mm Wandstärke,					
	<b>Bemerkung:</b> Ablängen auf Sonderhöhe gegen Aufpreis möglich, Maß angeben ! Idealmaß = teilbar durch 50mm + 10mm !!!! Somit wäre oben immer 10mm ungelocht.					
	<b>Maße (in mm)</b> H / T	<b>Artikel Nr.</b>	<b>RAL ... Stahl</b> beschichtet galv. verzinkt	<b>Edelstahl</b> glasperlgl. poliert	<b>Kunststoff</b> ... 15	<b>Sonstiges</b> ... 1
	• 1472/860	6569...	€ 41,78			
	• 1972/860	6568...	€ 47,98			
	• 2472/860	6567...	€ 54,28			
	• 2972/860	6561...	€ 60,57			
		656abl...	€ 1,90			
Sonderausführungen auf Anfrage lieferbar						

• = Lagerware



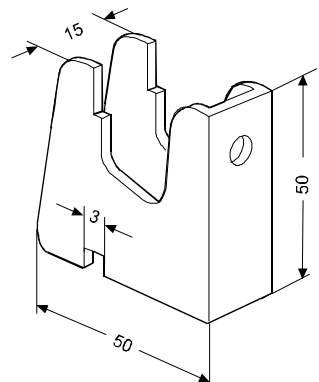
<b>Regalständer mit Kantenschutz</b> <b>1 seitig, 60x30x2,0 mm,</b> <b>für Rückwand 16 mm</b> <b>inkl. Stopfen M10</b> <b>und 2 Fußteller Art.-Nr. 21724</b>	<b>Maße:</b> 60/30/2	<b>Teilung:</b> 50 mm	<b>Lochung:</b> 2-reihig	<b>Achsmaß:</b>	<b>Einheit:</b> Stück	
	<b>Ausführung:</b> 2-reihig, 2-seitig gelocht, unten 22 mm ungelocht, Lochung 28x4,2 mm, 4 mm Mittelsteg, Breitseite - Schlitz für Verbinder, 2 mm Wandstärke, Maß + 5mm für Stopfen unten!!!					
	<b>Bemerkung:</b> Ablängen auf Sonderhöhe gegen Aufpreis möglich, Maß angeben! Idealmaß= teilbar durch 50mm + 10mm !!!! Somit wäre oben immer 10mm ungelocht.					
	<b>Maße (in mm)</b> H =	<b>Artikel Nr.</b>	<b>RAL ... Stahl</b> beschichtet galv. verzinkt	<b>Edelstahl</b> glasperlgl. poliert	<b>Kunststoff</b> ... 15	<b>Sonstiges</b> ... 1
	• 1472	3770...	€ 47,85			
	• 1972	3771...	€ 57,52			
	• 2472	3772...	€ 69,30			
	• 2972	3773...	€ 77,04			
		377abl...	€ 1,90			
Sonderausführungen auf Anfrage lieferbar						
<b>Doppelgondel mit Kantenschutz</b> <b>2 seitig, 60x30x2,0 mm,</b> <b>für Rückwand 16 mm</b> <b>inkl. Stopfen M10</b> <b>und 2 Fußteller Art.-Nr. 21724</b>	<b>Maße:</b> 60/30/2	<b>Teilung:</b> 50 mm	<b>Lochung:</b> 2-reihig	<b>Achsmaß:</b>	<b>Einheit:</b> Stück	
	<b>Ausführung:</b> 2-reihig, 2-seitig gelocht, unten 22 mm ungelocht, Lochung 28x4,2 mm, 4 mm Mittelsteg, Breitseite - Schlitz für Verbinder, 2 mm Wandstärke,					
	<b>Bemerkung:</b> Ablängen auf Sonderhöhe gegen Aufpreis möglich, Maß angeben! Idealmaß= teilbar durch 50mm + 10mm !!!! Somit wäre oben immer 10mm ungelocht.					
	<b>Maße (in mm)</b> H =	<b>Artikel Nr.</b>	<b>RAL ... Stahl</b> beschichtet galv. verzinkt	<b>Edelstahl</b> glasperlgl. poliert	<b>Kunststoff</b> ... 15	<b>Sonstiges</b> ... 1
	• 1472	3850...	€ 70,50			
	• 1972	3851...	€ 83,72			
	• 2472	3852...	€ 100,81			
	• 2972	3853...	€ 110,31			
		385abl...	€ 1,90			
Sonderausführungen auf Anfrage lieferbar						
<b>Säulenverlängerung</b> <b>Rohr 60x30</b> <b>L = 700 mm</b>	<b>Maße:</b> 60x30x2	<b>Teilung:</b> 50 mm	<b>Lochung:</b> 2-reihig	<b>Achsmaß:</b>	<b>Einheit:</b> Stück	
	<b>Ausführung:</b> 2-reihig, 2-seitig gelocht, unten offener Schlitz, Lochung 28x4,2 mm, 4 mm Mittelsteg, Breitseite - Schlitz für Verbinder, 2 mm Wandstärke					
	<b>Bemerkung:</b> Ablängen auf Sonderhöhe gegen Aufpreis möglich, Maß angeben! Idealmaß= teilbar durch 50mm + 10mm !!!! Somit wäre oben immer 10mm ungelocht.					
	<b>Maße (in mm)</b> Stärke	<b>Artikel Nr.</b>	<b>RAL ... Stahl</b> beschichtet galv. verzinkt	<b>Edelstahl</b> glasperlgl. poliert	<b>Kunststoff</b> ... 15	<b>Sonstiges</b> ... 1
	• 2,0 mm	3931...	€ 25,89			
		393abl...	€ 1,90			
Sonderausführungen auf Anfrage lieferbar						

• = Lagerware

<b>Säulenverlängerung mit Kantenschutz einseitig Rohr 60x30 L = 700 mm</b>	<b>Maße:</b> 60x30x2	<b>Teilung:</b> 50 mm	<b>Lochung:</b> 2-reihig	<b>Achsmaß:</b>	<b>Einheit:</b> Stück			
	<b>Ausführung:</b> 2-reihig, 2-seitig gelocht, unten offener Schlitz, Lochung 28x4,2 mm, 4 mm Mittelsteg, Breitseite - Schlitz für Verbinder, 2 mm Wandstärke							
	<b>Bemerkung:</b> Ablängen auf Sonderhöhe gegen Aufpreis möglich, Maß angeben ! Idealmaß= teilbar durch 50mm + 10mm !!!! Somit wäre oben immer 10mm ungelocht.							
	<b>Maße (in mm)</b>	<b>Artikel Nr.</b>	<b>RAL ... Stahl beschichtet</b>	<b>galv. verzinkt</b>	<b>Edelstahl glasperlg.</b>	<b>poliert</b>	<b>Kunststoff</b>	<b>Sonstiges</b>
	<b>Stärke</b>		... 0	... 4	... 8	... 3	... 15	... 1
	<b>•2,0 mm</b>	4711...	€ 41,90					
		471abl...	€ 1,90					
	Sonderausführungen auf Anfrage lieferbar							
<b>Deckenauszug für Säule 60x30x... mit Anschraubplatte Länge 300 mm</b>	<b>Maße:</b>	<b>Teilung:</b>	<b>Lochung:</b>	<b>Achsmaß:</b>	<b>Einheit:</b> Stück			
	<b>Ausführung:</b>							
	<b>Bemerkung:</b>							
	<b>Maße (in mm)</b>	<b>Artikel Nr.</b>	<b>RAL ... Stahl beschichtet</b>	<b>galv. verzinkt</b>	<b>Edelstahl glasperlg.</b>	<b>poliert</b>	<b>Kunststoff</b>	<b>Sonstiges</b>
	<b>Stärke</b>		... 0	... 4	... 8	... 3	... 15	... 1
	<b>•2,0 mm</b>	1821...	€ 10,20					
<b>U-Profil, 2-reihig gestanznt L = 2995mm alle 250 mm Schraubloch Ø5,0</b>	<b>Maße:</b>	<b>Teilung:</b> 50 mm	<b>Lochung:</b> 2-reihig	<b>Achsmaß:</b>	<b>Einheit:</b> Stück			
	<b>Ausführung:</b> 2-reihig, unten 24 mm ungelocht, Lochung 26x4,2 mm, 4 mm Mittelsteg, 2 mm Wandstärke,							
	<b>Bemerkung:</b> Ablängen auf Sonderhöhe gegen Aufpreis möglich, Maß angeben ! Idealmaß= teilbar durch 50mm + 10mm !!!! Somit wäre oben immer 10 mm ungelocht.							
	<b>Maße (in mm)</b>	<b>Artikel Nr.</b>	<b>RAL ... Stahl beschichtet</b>	<b>galv. verzinkt</b>	<b>Edelstahl glasperlg.</b>	<b>poliert</b>	<b>Kunststoff</b>	<b>Sonstiges</b>
	<b>b/a/b/s</b>		... 0	... 4	... 8	... 3	... 15	... 1
	<b>•20/30/20/2</b>	1001...	€ 24,07					
	<b>•30/30/30/2</b>	1002...	€ 26,07					
		100abl...	€ 1,90					

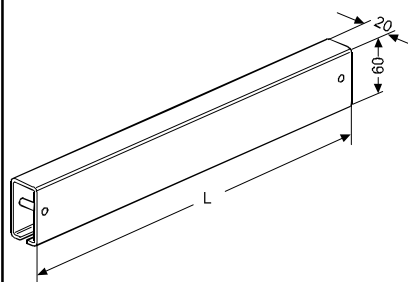
• = Lagerware

<b>Verbindungskralle*</b>	<b>Maße:</b>	<b>Teilung:</b> 50 mm	<b>Lochung:</b> 2-reihig	<b>Achsmaß:</b>	<b>Einheit:</b> Stück
	<b>Ausführung:</b> Für 2-reihige Lochung *Gebrauchsmustergeschützt				
	<b>Bemerkung:</b> Für Verbinder 60/20/2 mm Wandstärke 2 + 2,5 mm Je Verbinder werden 2 Krallen benötigt !!!!				



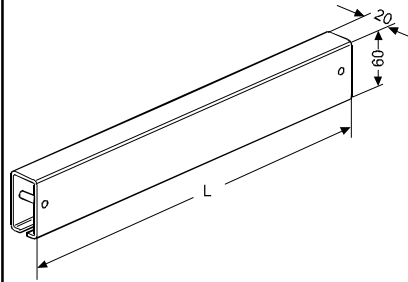
Maße (in mm)	Artikel Nr.	RAL ... Stahl		Edelstahl		Kunststoff	Sonstiges
		beschichtet	galv. verzinkt	glasperlgl.	poliert		
•	1961...	... 0	... 4	... 8	... 3	... 15	... 1
			€ 0,76				

<b>Verbindung steckbar für 60x30x 2,0 und 2,5 mm</b>	<b>Maße:</b> 60/20/2	<b>Teilung:</b> 50 mm	<b>Lochung:</b> 2-reihig	<b>Achsmaß:</b>	<b>Einheit:</b> Stück
	<b>Ausführung:</b> für Lochung 2-reihig: Schlitzhöhe 26-28 mm, -breite 4,2 mm, Mittelsteg 7,6 mm				
	<b>Bemerkung:</b> Preis ohne Verbindungskralen!!!! Bitte extra bestellen !!!! Je Verbinder werden 2 Verbindungskralen benötigt (Artikel 19614):				



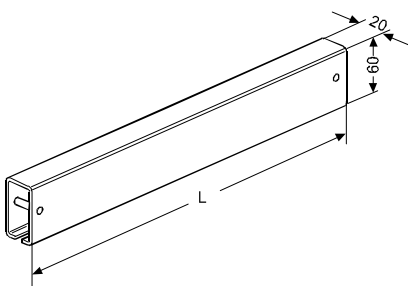
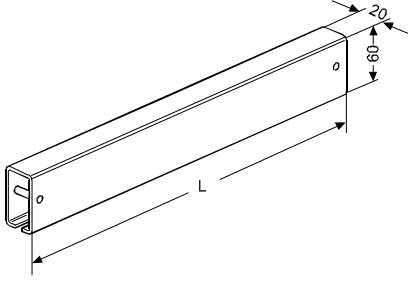
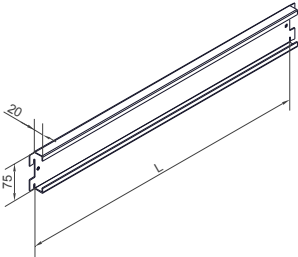
Maße (in mm)	Artikel Nr.	RAL ... Stahl		Edelstahl		Kunststoff	Sonstiges
		beschichtet	galv. verzinkt	glasperlgl.	poliert		
<b>L / Achse</b>		... 0	... 4	... 8	... 3	... 15	... 1
• 595/625	6511...		€ 7,22				
• 970/1000	6512...		€ 9,11				
• 1220/1250	6513...		€ 10,70				

<b>Verbindung steckbar für 60x30x2 und 2,5 mm kleiner AM 625 mm</b>	<b>Maße:</b> 60/20/2	<b>Teilung:</b> 50 mm	<b>Lochung:</b> 2-reihig	<b>Achsmaß:</b>	<b>Einheit:</b> Stück
	<b>Ausführung:</b> für Lochung 2-reihig: Schlitzhöhe 26-28 mm, -breite 4,2 mm, Mittelsteg 7,6 mm				
	<b>Bemerkung:</b> Preis ohne Verbindungskralen!!!! Bitte extra bestellen !!!! Je Verbinder werden 2 Verbindungskralen benötigt (Artikel 19614):				



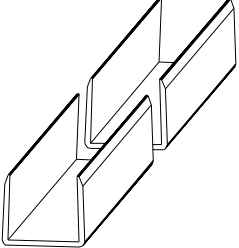
Maße (in mm)	Artikel Nr.	RAL ... Stahl		Edelstahl		Kunststoff	Sonstiges
		beschichtet	galv. verzinkt	glasperlgl.	poliert		
<b>Losgröße</b>		... 0	... 4	... 8	... 3	... 15	... 1
• ab 5	1951...		€ 30,13				
• ab 10	1951...		€ 18,67				
• ab 20	1951...		€ 12,93				
• ab 30	1951...		€ 11,02				
• ab 50	1951...		€ 9,48				
• ab 100	1951...		€ 8,33				
• ab 200	1951...		€ 7,76				
• ab 300	1951...		€ 7,54				
• ab 500	1951...		€ 7,37				

• = Lagerware

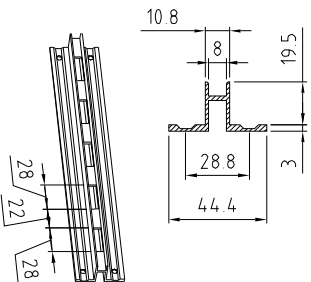
<b>Verbindung steckbar für 60x30x2 und 2,5 mm kleiner AM 1000 mm</b>	<b>Maße:</b> 60/20/2	<b>Teilung:</b> 50 mm	<b>Lochung:</b> 2-reihig	<b>Achsmaß:</b>	<b>Einheit:</b> Stück	
	<b>Ausführung:</b> für Lochung 2-reihig: Schlitzhöhe 26-28 mm, -breite 4,2 mm, Mittelsteg 7,6 mm					
	<b>Bemerkung:</b> Preis ohne Verbindungskralen!!!! Bitte extra bestellen !!!! Je Verbinder werden 2 Verbindungskralen benötigt (Artikel 19614):					
	<b>Maße (in mm)</b> Losgröße	<b>Artikel Nr.</b>	<b>RAL ... Stahl</b> beschichtet galv. verzinkt	<b>Edelstahl</b> glasperlgl. poliert	<b>Kunststoff</b> ... 15	<b>Sonstiges</b> ... 1
	• ab 5	1953...	€ 32,04			
	• ab 10	1953...	€ 20,56			
	• ab 20	1953...	€ 14,83			
	• ab 30	1953...	€ 12,93			
	• ab 50	1953...	€ 11,39			
	• ab 100	1953...	€ 10,24			
	• ab 200	1953...	€ 9,67			
	• ab 300	1953...	€ 9,44			
	• ab 500	1953...	€ 9,24			
<b>Verbindung steckbar für 60x30x2 und 2,5 mm kleiner AM 1250 mm</b>	<b>Maße:</b> 60/20/2	<b>Teilung:</b> 50 mm	<b>Lochung:</b> 2-reihig	<b>Achsmaß:</b>	<b>Einheit:</b> Stück	
	<b>Ausführung:</b> für Lochung 2-reihig: Schlitzhöhe 26-28 mm, -breite 4,2 mm, Mittelsteg 7,6 mm					
	<b>Bemerkung:</b> Preis ohne Verbindungskralen!!!! Bitte extra bestellen !!!! Je Verbinder werden 2 Verbindungskralen benötigt (Artikel 19614):					
	<b>Maße (in mm)</b> Losgröße	<b>Artikel Nr.</b>	<b>RAL ... Stahl</b> beschichtet galv. verzinkt	<b>Edelstahl</b> glasperlgl. poliert	<b>Kunststoff</b> ... 15	<b>Sonstiges</b> ... 1
	• ab 5	1954...	€ 33,63			
	• ab 10	1954...	€ 22,17			
	• ab 20	1954...	€ 16,44			
	• ab 30	1954...	€ 14,52			
	• ab 50	1954...	€ 13,00			
	• ab 100	1954...	€ 11,85			
	• ab 200	1954...	€ 11,28			
	• ab 300	1954...	€ 11,04			
	• ab 500	1954...	€ 10,85			
<b>Verbindung C-Profil einhängbar für Rohr 60x30x2,0</b>	<b>Maße:</b>	<b>Teilung:</b> 50 mm	<b>Lochung:</b> 1/2-reihig	<b>Achsmaß:</b>	<b>Einheit:</b> Stück	
	<b>Ausführung:</b> Für 1-reihige und 2-reihige Lochung					
	<b>Bemerkung:</b> !! hängt nicht mittig an der Rohr-Breitseite					
	<b>Maße (in mm)</b> L / Achse	<b>Artikel Nr.</b>	<b>RAL ... Stahl</b> beschichtet galv. verzinkt	<b>Edelstahl</b> glasperlgl. poliert	<b>Kunststoff</b> ... 15	<b>Sonstiges</b> ... 1
	• 595/625	4651...	€ 4,80			
	• 970/1000	4652...	€ 5,99			
	• 1220/1250	4653...	€ 7,20			

• = Lagerware

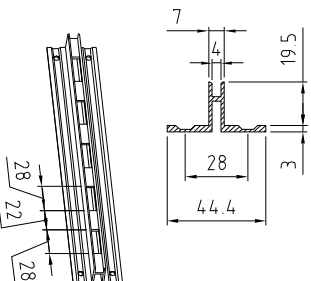
<b>Kantenschutz-Profil 20x22x20</b> <b>Länge 6 Lfm.,</b> <b>ALU eloxiert passend für 19 mm</b> <b>Platten</b>	<b>Maße:</b> 20x22x20x6000	<b>Teilung:</b>	<b>Lochung:</b>	<b>Achsmaß:</b>	<b>Einheit:</b> Stück
	<b>Ausführung:</b>				
	<b>Bemerkung:</b> Verpackungseinheit /Mindestabnahme 12 Stück (je 6 lfm)				

	<b>Maße (in mm)</b>	<b>Artikel Nr.</b>	<b>RAL ... Stahl</b> beschichtet galv. verzinkt	<b>Edelstahl</b> glasperlgl. poliert	<b>Kunststoff</b>	<b>Sonstiges</b>		
	<b>Menge</b>		... 0	... 4	... 8	... 3	... 15	... 1
	• 12 bis 23 St	1811...						€ 25,43
• ab 24 Stück	1811...						€ 23,94	

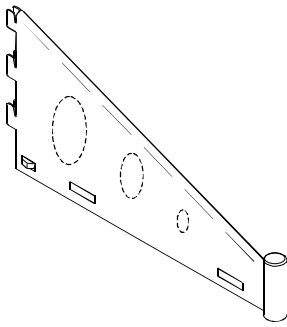
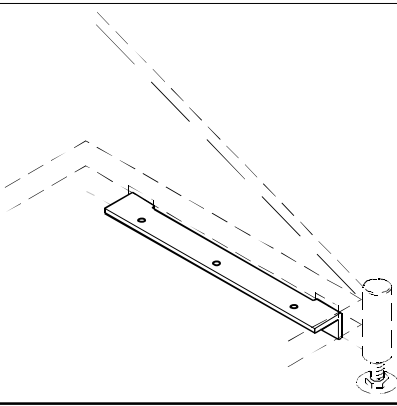
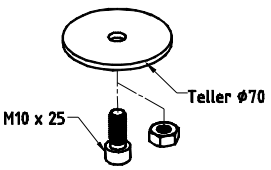
<b>Rasterschiene Länge 6 lfm,</b> <b>ALU roh</b>	<b>Maße:</b> 6000 mm lang	<b>Teilung:</b> 50 mm	<b>Lochung:</b> 1-reihig	<b>Achsmaß:</b>	<b>Einheit:</b> Stück
	<b>Ausführung:</b> Schlitzbreite in RW 11,0 mm, ALU-Profil 10,8 mm, gelocht 28x8,0 mm				
	<b>Bemerkung:</b> Mindestabnahme, Verpackungseinheit 6 Stück in je 6 lfm,				

	<b>Maße (in mm)</b>	<b>Artikel Nr.</b>	<b>RAL ... Stahl</b> beschichtet galv. verzinkt	<b>Edelstahl</b> glasperlgl. poliert	<b>Kunststoff</b>	<b>Sonstiges</b>		
	<b>Menge</b>		... 0	... 4	... 8	... 3	... 15	... 1
	• 1 Stück	1711...						€ 40,67

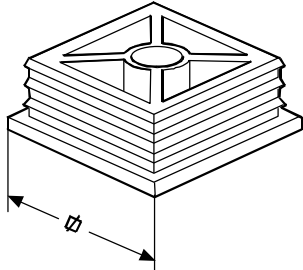
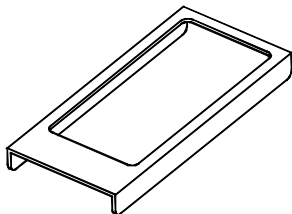
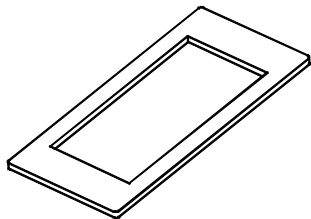
<b>Rasterschiene Länge 6 lfm,</b> <b>ALU roh</b>	<b>Maße:</b> 6000 mm lang	<b>Teilung:</b> 50 mm	<b>Lochung:</b> 1-reihig	<b>Achsmaß:</b>	<b>Einheit:</b> Stück
	<b>Ausführung:</b> Schlitzbreite in RW 7,0 mm, ALU-Profil 7,0 mm, gelocht 28x3,9 mm				
	<b>Bemerkung:</b> Mindestabnahme, Verpackungseinheit 6 Stück in je 6 lfm,				

	<b>Maße (in mm)</b>	<b>Artikel Nr.</b>	<b>RAL ... Stahl</b> beschichtet galv. verzinkt	<b>Edelstahl</b> glasperlgl. poliert	<b>Kunststoff</b>	<b>Sonstiges</b>		
	<b>Menge</b>		... 0	... 4	... 8	... 3	... 15	... 1
	• 1 Stück	3901...						€ 40,67

• = Lagerware

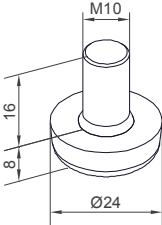
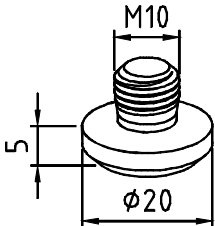
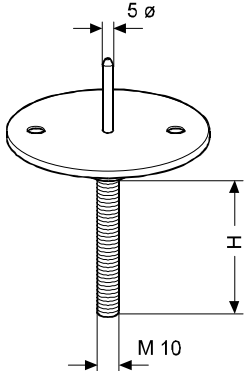
<b>Universal-Fuß für Säule RONDO/QUATTRO 2 - 2,5 mm</b>  <b>6591 ohne Dekolöcher 6592 mit Dekolöcher</b>	<b>Maße:</b>	<b>Teilung:</b> 50 mm	<b>Lochung:</b> 2-reihig	<b>Achsmaß:</b>	<b>Einheit:</b> Stück			
	<b>Ausführung:</b> Rondo oder Quattrosäule mit Wandstärke 2,0 bis 2,5 mm, Höhe 160/50mm // Dicke 12mm // Länge 380 mm.							
	<b>Bemerkung:</b> Ohne Fußsteller, bitte extra bestellen !!! Mit oder ohne Dekolöcher.							
mit und ohne Dekolöcher lieferbar  	<b>Maße (in mm)</b>	<b>Artikel Nr.</b>	<b>RAL ... Stahl beschichtet</b>	<b>galv. verzinkt</b>	<b>Edelstahl glasperlg.</b>	<b>poliert</b>	<b>Kunststoff</b>	<b>Sonstiges</b>
			... 0	... 4	... 8	... 3	... 15	... 1
	•	6591...	€ 17,89					
	•	6592...	€ 19,27					
<b>Holzbodenauflage für Universal-Fuß</b>	<b>Maße:</b>	<b>Teilung:</b>	<b>Lochung:</b>	<b>Achsmaß:</b>	<b>Einheit:</b> Stück			
	<b>Ausführung:</b>							
	<b>Bemerkung:</b> Zum Einhängen in seitliche Schlitze.							
	<b>Maße (in mm)</b>	<b>Artikel Nr.</b>	<b>RAL ... Stahl beschichtet</b>	<b>galv. verzinkt</b>	<b>Edelstahl glasperlg.</b>	<b>poliert</b>	<b>Kunststoff</b>	<b>Sonstiges</b>
			... 0	... 4	... 8	... 3	... 15	... 1
	•25x18x277	6501...	€ 4,35					
<b>Befestigungssatz für Universalfuß, Artikel- Nr. 6591 bzw. 6592</b>	<b>Maße:</b> 70 Ø	<b>Teilung:</b>	<b>Lochung:</b>	<b>Achsmaß:</b>	<b>Einheit:</b> Stück			
	<b>Ausführung:</b>							
	<b>Bemerkung:</b> Kann als Aushängsicherung für Universalfuß verwendet werden.							
	<b>Maße (in mm)</b>	<b>Artikel Nr.</b>	<b>RAL ... Stahl beschichtet</b>	<b>galv. verzinkt</b>	<b>Edelstahl glasperlg.</b>	<b>poliert</b>	<b>Kunststoff</b>	<b>Sonstiges</b>
			... 0	... 4	... 8	... 3	... 15	... 1
	•	3871...	€ 2,37					

• = Lagerware

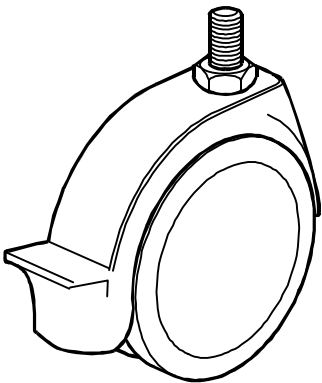
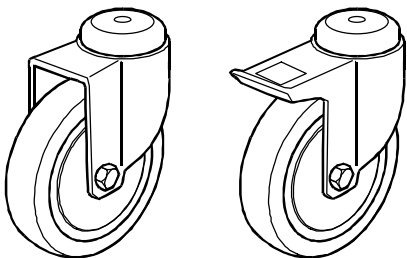
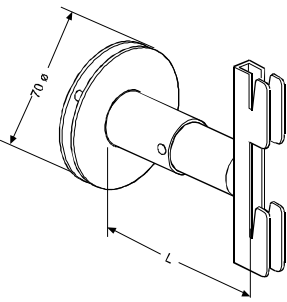
<b>Stopfen mit Gewinde M 10</b>	<b>Maße:</b>	<b>Teilung:</b>	<b>Lochung:</b>	<b>Achsmaß:</b>	<b>Einheit:</b> Stück / 100			
	<b>Ausführung:</b> Aluminium Druckguß							
	<b>Bemerkung:</b>							
	<b>Maße (in mm) für Rohr</b>	<b>Artikel Nr.</b>	<b>RAL ... beschichtet</b>	<b>Stahl galv. verzinkt</b>	<b>Edelstahl glasperlg.</b>	<b>Edelstahl poliert</b>	<b>Kunststoff</b>	<b>Sonstiges</b>
	• 30/30/2	2161...	... 0	... 4	... 8	... 3	... 15	... 1
	• 60/30/2	2162...	€ 162,00					€ 120,00
	• 40/40/2	2163...	€ 243,00					€ 180,00
			€ 256,50					€ 190,00
<b>Auflageblech einseitig zur Auflage der Rückwand</b>	<b>Maße:</b> 71x32,5x7,0 mm	<b>Teilung:</b>	<b>Lochung:</b>	<b>Achsmaß:</b>	<b>Einheit:</b> Stück / 100			
	<b>Ausführung:</b> für Aluminium Druckguß - Stopfen 60x30x2,0-2,5 mm							
	<b>Bemerkung:</b>							
	<b>Maße (in mm)</b>	<b>Artikel Nr.</b>	<b>RAL ... beschichtet</b>	<b>Stahl galv. verzinkt</b>	<b>Edelstahl glasperlg.</b>	<b>Edelstahl poliert</b>	<b>Kunststoff</b>	<b>Sonstiges</b>
	•	2131...	... 0	... 4	... 8	... 3	... 15	... 1
			€ 83,33					
<b>Auflageblech zweiseitig zur Auflage der Rückwand</b>	<b>Maße:</b> 37x80 T=3,0 mm	<b>Teilung:</b>	<b>Lochung:</b>	<b>Achsmaß:</b>	<b>Einheit:</b> Stück / 100			
	<b>Ausführung:</b> für Aluminium Druckguß - Stopfen 60x30x2,0-2,5 mm							
	<b>Bemerkung:</b>							
	<b>Maße (in mm)</b>	<b>Artikel Nr.</b>	<b>RAL ... beschichtet</b>	<b>Stahl galv. verzinkt</b>	<b>Edelstahl glasperlg.</b>	<b>Edelstahl poliert</b>	<b>Kunststoff</b>	<b>Sonstiges</b>
	•	2121...	... 0	... 4	... 8	... 3	... 15	... 1
			€ 62,96					

• = Lagerware

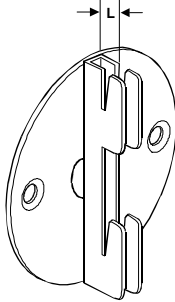
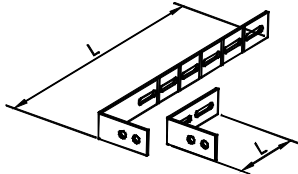
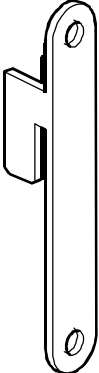


<b>Fußteller extra kurz, schwarz</b>	<b>Maße:</b> M10	<b>Teilung:</b>	<b>Lochung:</b>	<b>Achsmaß:</b>	<b>Einheit:</b> Stück			
	<b>Ausführung:</b>							
	<b>Bemerkung:</b>							
	<b>Maße (in mm)</b>	<b>Artikel Nr.</b>	<b>RAL ... Stahl beschichtet</b>	<b>galv. verzinkt</b>	<b>Edelstahl glasperlg.</b>	<b>poliert</b>	<b>Kunststoff</b>	<b>Sonstiges</b>
	<b>H =</b>		... 0	... 4	... 8	... 3	... 15	... 1
	• 15	3921...					€ 0,88	
<b>Kollinger - Octanorm</b>								
<b>Fußteller Verstellgleiter extra kurz, schwarz</b>	<b>Maße:</b> M10	<b>Teilung:</b>	<b>Lochung:</b>	<b>Achsmaß:</b>	<b>Einheit:</b> Stück			
	<b>Ausführung:</b> Material PCV schwarz							
	<b>Bemerkung:</b>							
	<b>Maße (in mm)</b>	<b>Artikel Nr.</b>	<b>RAL ... Stahl beschichtet</b>	<b>galv. verzinkt</b>	<b>Edelstahl glasperlg.</b>	<b>poliert</b>	<b>Kunststoff</b>	<b>Sonstiges</b>
	<b>H =</b>		... 0	... 4	... 8	... 3	... 15	... 1
	• 15	1611...					€ 1,81	
<b>Kollinger - Octanorm</b>								
<b>Teller mit Stift Ø5,0x18 mm lang für Deckenbefestigung</b>	<b>Maße:</b>	<b>Teilung:</b>	<b>Lochung:</b>	<b>Achsmaß:</b>	<b>Einheit:</b> Stück			
	<b>Ausführung:</b> Scheibe aus Kunststoff schwarz Ø37 mm							
	<b>Bemerkung:</b> Dübelloch erforderlich,							
	<b>Maße (in mm)</b>	<b>Artikel Nr.</b>	<b>RAL ... Stahl beschichtet</b>	<b>galv. verzinkt</b>	<b>Edelstahl glasperlg.</b>	<b>poliert</b>	<b>Kunststoff</b>	<b>Sonstiges</b>
	<b>H =</b>		... 0	... 4	... 8	... 3	... 15	... 1
	• 50	2201...		€ 2,20				
<b>Kollinger - Octanorm</b>								

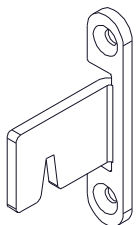
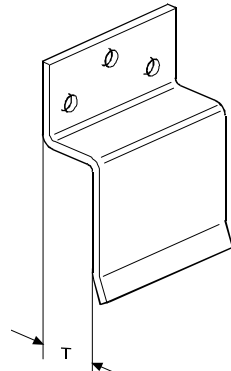
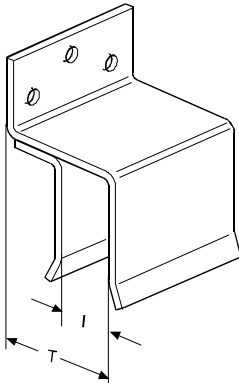
• = Lagerware

<b>Lenkrolle aus Kunststoff</b>	Maße:	Teilung:	Lochung:	Achsmaß:	Einheit:			
	Ø 50				Stück			
	Ausführung: Mit/ohne Feststeller, 50 mm ø							
Bemerkung:								
	Maße (in mm)	Artikel Nr.	RAL ... beschichtet	Stahl galv. verzinkt	Edelstahl glasperlg.	Edelstahl poliert	Kunststoff	Sonstiges
	Bremse		... 0	... 4	... 8	... 3	... 15	... 1
	• ohne	2861...					€ 1,60	
	• mit	2862...					€ 2,20	
<b>Lenkrolle mit Gummirad</b>	Maße:	Teilung:	Lochung:	Achsmaß:	Einheit:			
	Ø 75				Stück			
	Ausführung: Mit/ohne Feststeller, 75 mm ø							
Bemerkung: zur Befestigung werden noch Inbus-Schraube M10x30 mm, A.-Nr. 91170 und Fächerscheibe A.-Nr. 91696, benötigt								
	Maße (in mm)	Artikel Nr.	RAL ... beschichtet	Stahl galv. verzinkt	Edelstahl glasperlg.	Edelstahl poliert	Kunststoff	Sonstiges
	Bremse		... 0	... 4	... 8	... 3	... 15	... 1
	• ohne	2871...					€ 5,40	
	• mit	2872...					€ 6,80	
<b>Wandhalterung 70 Ø verstellbar mit Abdeckplatte</b>	Maße:	Teilung:	Lochung:	Achsmaß:	Einheit:			
		50 mm	2-reihig		Stück			
	Ausführung: Passend für Wandstärke 2,0 und 2,5 mm, Rondo und Quattro. Scheibe 70 mm Ø							
Bemerkung: Bei der Montage muss die Kralle nach oben gerichtet sein ( siehe Grafik !!).								
	Maße (in mm)	Artikel Nr.	RAL ... beschichtet	Stahl galv. verzinkt	Edelstahl glasperlg.	Edelstahl poliert	Kunststoff	Sonstiges
	L =		... 0	... 4	... 8	... 3	... 15	... 1
	• 40-55	991...	€ 7,46					
	• 50-75	992...	€ 7,63					
	• 77-127	993...	€ 8,65					
	• 130-225	994...	€ 11,13					
	• 230-380	995...	€ 14,56					

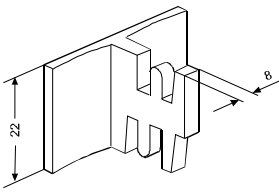
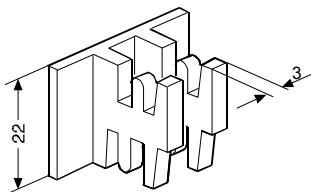
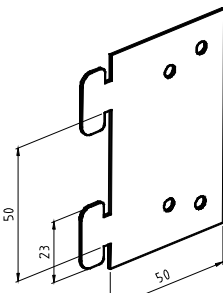
• = Lagerware

<b>Wandhalterung 70 Ø fest</b>	<b>Maße:</b>	<b>Teilung:</b> 50 mm	<b>Lochung:</b> 2-reihig	<b>Achsmaß:</b>	<b>Einheit:</b> Stück	
	<b>Ausführung:</b> Passend für Wandstärke 2,0 und 2,5 mm, Rondo und Quattro. Scheibe 70 mm Ø					
	<b>Bemerkung:</b> Bei der Montage muss die Kralle nach oben gerichtet sein ( siehe Grafik !!).					
	<b>Maße (in mm)</b>	<b>Artikel Nr.</b>	<b>RAL ... Stahl beschichtet galv. verzinkt</b>	<b>Edelstahl glasperlgl. poliert</b>	<b>Kunststoff</b>	<b>Sonstiges</b>
	L=		... 0 ... 4	... 8 ... 3	... 15	... 1
	• 9,5	4911...	€ 3,98			
	• 17,0	4912...	€ 3,26			
<b>Wandhalterung für Quattro 60x30</b>  L = 300 mm L = 89 mm	<b>Maße:</b>	<b>Teilung:</b>	<b>Lochung:</b>	<b>Achsmaß:</b>	<b>Einheit:</b> Stück	
	<b>Ausführung:</b> Stahl verzinkt Mit Kerben zwischen den Langlöchern zum leichteren Kürzen.					
	<b>Bemerkung:</b> Aus galvanisch vorverzinktem Blech					
	<b>Maße (in mm)</b>	<b>Artikel Nr.</b>	<b>RAL ... Stahl beschichtet galv. verzinkt</b>	<b>Edelstahl glasperlgl. poliert</b>	<b>Kunststoff</b>	<b>Sonstiges</b>
	L=		... 0 ... 4	... 8 ... 3	... 15	... 1
	• 89	4741...	€ 1,50			
	• 300	4744...	€ 3,24			
<b>Einhängebeschlag in Doppelkrallenform zum Anschrauben an Rückwände</b>	<b>Maße:</b> L= 60 mm	<b>Teilung:</b> 50 mm	<b>Lochung:</b> 2-reihig	<b>Achsmaß:</b>	<b>Einheit:</b> Stück	
	<b>Ausführung:</b> 7,0 mm passend für 2-reihige Lochung. 10,0 mm passend für Breitseite der Quattro - Säulen 60x30mm.					
	<b>Bemerkung:</b>					
	<b>Maße (in mm)</b>	<b>Artikel Nr.</b>	<b>RAL ... Stahl beschichtet galv. verzinkt</b>	<b>Edelstahl glasperlgl. poliert</b>	<b>Kunststoff</b>	<b>Sonstiges</b>
	<b>Breite innen</b>		... 0 ... 4	... 8 ... 3	... 15	... 1
	• 7,0 mm	5871...	€ 1,30 € 1,00			
	• 10,0 mm	5872...	€ 2,15 € 1,65			

• = Lagerware

<b>Einhängebeschlag zum Anschrauben an Rückwände</b>	<b>Maße:</b> L= 60 mm	<b>Teilung:</b> 50 mm	<b>Lochung:</b> 1/2-reihig	<b>Achsmaß:</b>	<b>Einheit:</b> Stück	
	<b>Ausführung:</b>					
	<b>Bemerkung:</b>					
	<b>Maße (in mm)</b>	<b>Artikel Nr.</b>	<b>RAL ... Stahl</b> beschichtet galv. verzinkt	<b>Edelstahl</b> glasperlgl. poliert	<b>Kunststoff</b>	<b>Sonstiges</b>
	<b>Breite innen</b>		... 0 ... 4	... 8 ... 3	... 15	... 1
	• 17,0 mm	2751...	€ 2,29	€ 1,76		
<b>Rückwandhaken</b>	<b>Maße:</b>	<b>Teilung:</b>	<b>Lochung:</b>	<b>Achsmaß:</b>	<b>Einheit:</b> Stück	
	<b>Ausführung:</b> 39,5mm = für Rückwände bei Quattro-Säule 60x30 ohne Kantenschutzprofil !!!! 41,0mm = für Rückwände bei Quattro-Säule 60x30 mit Kantenschutzprofil !!!!					
	<b>Bemerkung:</b> 21mm = für Rückwände bei Quattro + Rondo Säulen zwischen den Säulen direkt auf den Verbinder. Aus galvanisch vorverzinktem Blech					
	<b>Maße (in mm)</b>	<b>Artikel Nr.</b>	<b>RAL ... Stahl</b> beschichtet galv. verzinkt	<b>Edelstahl</b> glasperlgl. poliert	<b>Kunststoff</b>	<b>Sonstiges</b>
	• T=21,0 mm	2311...	€ 0,82			
	• T=39,5 mm	2312...	€ 0,91			
	• T=41,0 mm	2313...	€ 0,91			
<b>Rückwandhaken gekröpft</b>	<b>Maße:</b>	<b>Teilung:</b>	<b>Lochung:</b>	<b>Achsmaß:</b>	<b>Einheit:</b> Stück	
	<b>Ausführung:</b> für Rückwände bei Quattro-Säule 60x30 mit Kantenschutzprofil !!!					
	<b>Bemerkung:</b>					
	<b>Maße (in mm)</b>	<b>Artikel Nr.</b>	<b>RAL ... Stahl</b> beschichtet galv. verzinkt	<b>Edelstahl</b> glasperlgl. poliert	<b>Kunststoff</b>	<b>Sonstiges</b>
	T / I		... 0 ... 4	... 8 ... 3	... 15	... 1
	• 41,5 / 21	2321...	€ 2,54			

• = Lagerware

<b>Rückwandhalter verstellbar aus Plexiglas</b>	<b>Maße:</b>	<b>Teilung:</b> 50 mm	<b>Lochung:</b> 1-reihig	<b>Achsmaß:</b>	<b>Einheit:</b> Stück			
	<b>Ausführung:</b> aus Plexiglas							
	<b>Bemerkung:</b> nur für Lochung 25 x 10 mm und Rückwandstärken 4, 6, 9 und 12,5 mm							
	<b>Maße (in mm)</b>	<b>Artikel Nr.</b>	<b>RAL ... beschichtet</b>	<b>Stahl galv. verzinkt</b>	<b>Edelstahl glasperlg.</b>	<b>Edelstahl poliert</b>	<b>Kunststoff</b>	<b>Sonstiges</b>
	•	3201...	... 0	... 4	... 8	... 3	... 15	... 1
							€ 1,22	
<b>Rückwandhalter verstellbar aus Plexiglas</b>	<b>Maße:</b>	<b>Teilung:</b> 50 mm	<b>Lochung:</b> 2-reihig	<b>Achsmaß:</b>	<b>Einheit:</b> Stück			
	<b>Ausführung:</b> aus Plexiglas							
	<b>Bemerkung:</b> nur für Lochung 28 x 4,2 mm, 2-reihig für Rückwandstärken 5/12/15 und 18 mm							
	<b>Maße (in mm)</b>	<b>Artikel Nr.</b>	<b>RAL ... beschichtet</b>	<b>Stahl galv. verzinkt</b>	<b>Edelstahl glasperlg.</b>	<b>Edelstahl poliert</b>	<b>Kunststoff</b>	<b>Sonstiges</b>
	•	3211...	... 0	... 4	... 8	... 3	... 15	... 1
							€ 1,22	
<b>Einhängebeschlag gerade</b>	<b>Maße:</b>	<b>Teilung:</b> 50 mm	<b>Lochung:</b>	<b>Achsmaß:</b>	<b>Einheit:</b> Stück			
	<b>Ausführung:</b> T=1,0 mm, 63/50 x 80 mm							
	<b>Bemerkung:</b> aus galvanisch vorverzinktem Blech							
	<b>Maße (in mm)</b>	<b>Artikel Nr.</b>	<b>RAL ... beschichtet</b>	<b>Stahl galv. verzinkt</b>	<b>Edelstahl glasperlg.</b>	<b>Edelstahl poliert</b>	<b>Kunststoff</b>	<b>Sonstiges</b>
	•	1571...	... 0	... 4	... 8	... 3	... 15	... 1
							€ 0,39	
<b>Kollinger - Octanorm</b>								

• = Lagerware

<b>Einhängebeschlag 90 Grad gekröpft</b>	<b>Maße:</b>	<b>Teilung:</b> 50 mm	<b>Lochung:</b>	<b>Achsmaß:</b>	<b>Einheit:</b> Stück	
	<b>Ausführung:</b> T=1,0 mm, aus galvanisch vorverzinktem Blech					
	<b>Bemerkung:</b>					
	<b>Maße (in mm)</b>	<b>Artikel Nr.</b>	<b>RAL ... Stahl beschichtet galv. verzinkt</b>	<b>Edelstahl glasperlgl. poliert</b>	<b>Kunststoff</b>	<b>Sonstiges</b>
	•	1751...	... 0 ... 4	... 8 ... 3	... 15	... 1
			€ 0,69			
<b>Kollinger - Octanorm</b>						
<b>Einhängebeschlag gekröpft</b>	<b>Maße:</b>	<b>Teilung:</b> 50 mm	<b>Lochung:</b>	<b>Achsmaß:</b>	<b>Einheit:</b> Stück	
	<b>Ausführung:</b> T=1,0 mm, 57/44/37 x 80 mm, 8,5 mm gekröpft Außenmaß aus galvanisch vorverzinktem Blech					
	<b>Bemerkung:</b>					
	<b>Maße (in mm)</b>	<b>Artikel Nr.</b>	<b>RAL ... Stahl beschichtet galv. verzinkt</b>	<b>Edelstahl glasperlgl. poliert</b>	<b>Kunststoff</b>	<b>Sonstiges</b>
	•	1591...	... 0 ... 4	... 8 ... 3	... 15	... 1
			€ 0,85			
<b>Kollinger - Octanorm</b>						
<b>Einhängebeschlag abgewinkelt</b>	<b>Maße:</b>	<b>Teilung:</b> 50 mm	<b>Lochung:</b>	<b>Achsmaß:</b>	<b>Einheit:</b> Stück	
	<b>Ausführung:</b> T=1,0 mm, 41/11,5/30,5 x 80 mm, 14,0 mm , abgewinkelt Außenmaß aus galvanisch vorverzinktem Blech					
	<b>Bemerkung:</b> für Rohrbreite 30 mm bei 2-reihiger Schlitzung, bzw. Schlitzbreite >=12,0 mm					
	<b>Maße (in mm)</b>	<b>Artikel Nr.</b>	<b>RAL ... Stahl beschichtet galv. verzinkt</b>	<b>Edelstahl glasperlgl. poliert</b>	<b>Kunststoff</b>	<b>Sonstiges</b>
	•	1631...	... 0 ... 4	... 8 ... 3	... 15	... 1
			€ 0,85			
<b>Kollinger - Octanorm</b>						

• = Lagerware

<b>Glasplattenträger einstellbar</b> 8 mm Glas 6031. 10 mm Glas 6032.	<b>Maße:</b>	<b>Teilung:</b> 35-60 mm	<b>Lochung:</b>	<b>Achsmaß:</b>	<b>Einheit:</b> Stück
	<b>Ausführung:</b> 167 mm lang				
	<b>Bemerkung:</b> ohne Unterstützungsrohr Glasplattenmaß = Achsmaß minus 13 mm, ( bei 2-reihiger Lochung ).				

	<b>Maße (in mm) für Glas</b>	<b>Artikel Nr.</b>	<b>RAL ... beschichtet</b>	<b>Stahl galv. verzinkt</b>	<b>Edelstahl glasperlg.</b>	<b>Edelstahl poliert</b>	<b>Kunststoff</b>	<b>Sonstiges i-chrom</b>	
	• 8	6031...	... 0	... 4	... 8	... 3	... 15	... 2	
	• 10	6032...	... 0	... 4	... 8	... 3	... 15	... 2	

**Kollinger - Octanorm**

<b>Glaskonsole für 8 mm Glas*</b>	<b>Maße:</b>	<b>Teilung:</b> 35-50 mm	<b>Lochung:</b>	<b>Achsmaß:</b>	<b>Einheit:</b> Stück
	L = 144,7 mm				
	<b>Ausführung:</b> Für Rohrwandstärke 2+2,5 mm, L = 144,7 mm				
<b>Bemerkung:</b> Glasplattenmaß = Achsmaß minus 13 mm, ( bei 2-reihiger Lochung ) *Gebrauchsmustergeschützt					

	<b>Maße (in mm)</b>	<b>Artikel Nr.</b>	<b>RAL ... beschichtet</b>	<b>Stahl galv. verzinkt</b>	<b>Edelstahl glasperlg.</b>	<b>Edelstahl poliert</b>	<b>Kunststoff</b>	<b>Sonstiges i-chrom</b>	
	•	4801...	... 0	... 4	... 8	... 3	... 15	... 2	

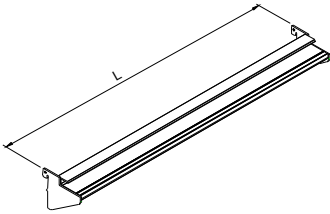
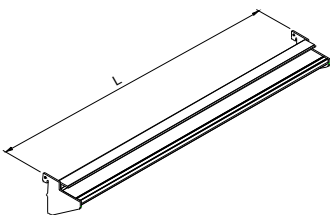
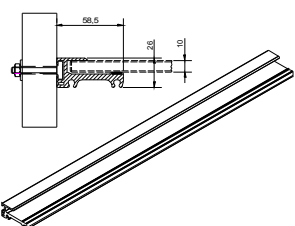
**Kollinger - Octanorm**

<b>Glaskonsole für 10 mm Glas*</b>	<b>Maße:</b>	<b>Teilung:</b> 35-50 mm	<b>Lochung:</b>	<b>Achsmaß:</b>	<b>Einheit:</b> Stück
	L = 144,7 mm				
	<b>Ausführung:</b> Für Rohrwandstärke 2 + 2,5 mm, L = 144,7 mm				
<b>Bemerkung:</b> Glasplattenmaß = Achsmaß minus 13 mm ( bei 2-reihiger Lochung ) *Gebrauchsmustergeschützt					

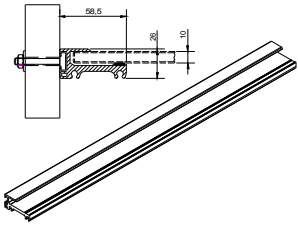
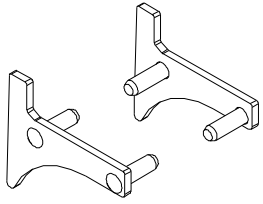
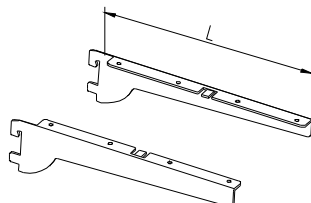
	<b>Maße (in mm)</b>	<b>Artikel Nr.</b>	<b>RAL ... beschichtet</b>	<b>Stahl galv. verzinkt</b>	<b>Edelstahl glasperlg.</b>	<b>Edelstahl poliert</b>	<b>Kunststoff</b>	<b>Sonstiges i-chrom</b>	
	•	4831...	... 0	... 4	... 8	... 3	... 15	... 2	

**Kollinger - Octanorm**

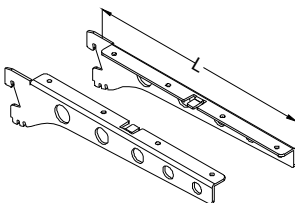
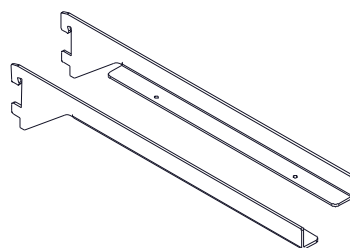
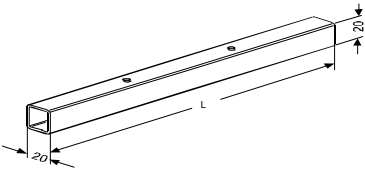
• = Lagerware

<b>Glasbodenträgerschiene ALU</b> <b>inkl. Auflageband vorne und</b> <b>Einhängeplatine li./re. montiert</b> <b>für 10 mm Glas</b>	<b>Maße:</b> 	<b>Teilung:</b> 35-50 mm	<b>Lochung:</b> 2-reihig	<b>Achsmaß:</b> 625/1000/1250 mm	<b>Einheit:</b> Stück	
	<b>Ausführung:</b> Passend für 2- r. Lochung mit 4 bis 5 mm Mittelsteg, oder 1- r. Lochung mit Schlitzbreite ab 12 mm, Rohrstärke 2/ 2,5 mm.					
	<b>Bemerkung:</b> passend auch in Teilung 60 !!!					
	<b>Maße</b> (in mm) AM= / L=	<b>Artikel Nr.</b>	<b>RAL ... Stahl</b> beschichtet galv. verzinkt	<b>Edelstahl</b> glasperlg. poliert	<b>Kunststoff</b> ... 15	<b>Sonstiges</b> ... 1
	• 625 / 620	3231...	€ 21,78			
	• 1000 / 995	3232...	€ 26,28			
	• 1250 / 1245	3233...	€ 29,95			
<b>Kollinger - Octanorm</b>						
<b>Glasbodenträgerschiene ALU</b> <b>inkl. Auflageband vorne und</b> <b>Einhängeplatine li./re. montiert</b> <b>für 8 mm Glas</b>	<b>Maße:</b> 	<b>Teilung:</b> 35-50 mm	<b>Lochung:</b> 2-reihig	<b>Achsmaß:</b> 625/1000/1250 mm	<b>Einheit:</b> Stück	
	<b>Ausführung:</b> Passend für 2- r. Lochung mit 4 bis 5 mm Mittelsteg, oder 1- r. Lochung mit Schlitzbreite ab 12 mm, Rohrstärke 2/ 2,5 mm.					
	<b>Bemerkung:</b> passend auch in Teilung 60 !!!					
	<b>Maße</b> (in mm) AM= / L=	<b>Artikel Nr.</b>	<b>RAL ... Stahl</b> beschichtet galv. verzinkt	<b>Edelstahl</b> glasperlg. poliert	<b>Kunststoff</b> ... 15	<b>Sonstiges</b> ... 1
	• 625 / 620	4141...	€ 22,19			
	• 1000 / 995	4142...	€ 26,99			
	• 1250 / 1245	4143...	€ 31,28			
<b>Kollinger - Octanorm</b>						
<b>Glasbodenträgerschiene ALU</b> <b>inkl. 2x Anschraubblaschen und</b> <b>Auflageband vorne lose beigef.</b> <b>für 10 mm Glas</b>	<b>Maße:</b> 	<b>Teilung:</b> 	<b>Lochung:</b> 	<b>Achsmaß:</b> 	<b>Einheit:</b> Stück	
	<b>Ausführung:</b> inkl. pro lfm 2 Stück Halfenschrauben M6x40					
	<b>Bemerkung:</b>					
	<b>Maße</b> (in mm) lfm =	<b>Artikel Nr.</b>	<b>RAL ... Stahl</b> beschichtet galv. verzinkt	<b>Edelstahl</b> glasperlg. poliert	<b>Kunststoff</b> ... 15	<b>Sonstiges</b> ... 1
	• 1000	3461...	€ 17,97			
<b>Kollinger - Octanorm</b>						

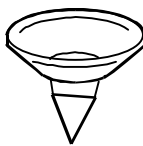
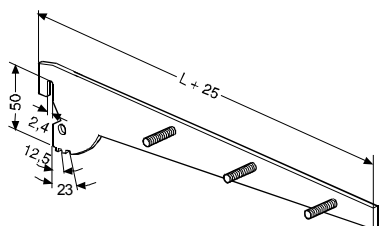
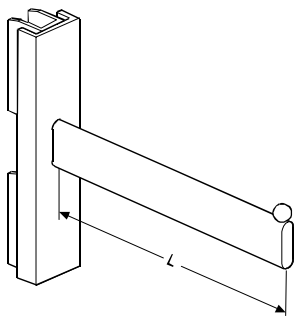
• = Lagerware

<b>Glasbodenträgerschiene ALU</b> <b>inkl. 2x Anschraubblaschen und</b> <b>Auflageband vorne lose beigef.</b> <b>für 8 mm Glas</b>	Maße:	Teilung:	Lochung:	Achsmaß:	Einheit:			
	Ausführung: inkl. pro lfm 2 Stück Halbschrauben M6x40							
	Bemerkung:							
	Maße (in mm)	Artikel Nr.	RAL ... beschichtet	Stahl galv. verzinkt	Edelstahl glasperlg.	Edelstahl poliert	Kunststoff	Sonstiges
	lfm =		... 0	... 4	... 8	... 3	... 15	... 1
	• 1000	2651...	€ 18,89					
	<b>Kollinger - Octanorm</b>							
<b>Seitenabschluß für</b> <b>Glasbodenträgerschiene</b>	Maße:	Teilung:	Lochung:	Achsmaß:	Einheit:			
	Ausführung:							
	Bemerkung:							
	Maße (in mm)	Artikel Nr.	RAL ... beschichtet	Stahl galv. verzinkt	Edelstahl glasperlg.	Edelstahl poliert	Kunststoff	Sonstiges
			... 0	... 4	... 8	... 3	... 15	... 1
	•	2351...	€ 4,20					
	<b>Kollinger - Octanorm</b>							
<b>Konsole für</b> <b>Glas-/ Holzböden t=3,0 mm</b> <b>(Boden aufliegend)</b>	Maße:	Teilung:	Lochung:	Achsmaß:	Einheit:			
	Ausführung: Nennmaß + 25 mm							
	Bemerkung: Glas-/Holzbodenmaß = Achsmaß minus 5 mm, ( bei 2-reihiger Lochung ) Glassauger bitte separat bestellen ( Artikel- Nr. 911315 )							
	Maße (in mm)	Artikel Nr.	RAL ... beschichtet	Stahl galv. verzinkt	Edelstahl glasperlg.	Edelstahl poliert	Kunststoff	Sonstiges
	Länge		... 0	... 4	... 8	... 3	... 15	... 2
	• 200 mm	6490...	€ 2,83					€ 6,28
	• 250 mm	6491...	€ 3,20					€ 7,10
	• 300 mm	6492...	€ 3,57					€ 7,93
	• 350 mm	6493...	€ 3,94					€ 8,75
	• 400 mm	6494...	€ 4,31					€ 9,57
<b>Kollinger - Octanorm</b>								

• = Lagerware

<b>Deko- Konsole schrägstellbar 12,5 und 23 Grad für Glas-/ Holzböden t=3,0 mm (Boden aufliegend)</b>	Maße:	Teilung: 50 mm	Lochung:	Achsmaß:	Einheit: Stück	
	Ausführung: Nennmaß + 25 mm					
	Bemerkung: Glas-/Holzbodenmaß = Achsmaß minus 5 mm, ( bei 2-reihiger Lochung ) Glassauger bitte separat bestellen ( Artikel- Nr. 911315 )					
	Maße (in mm)	Artikel Nr.	RAL ... Stahl beschichtet galv. verzinkt	Edelstahl glasperlgl. poliert	Kunststoff	Sonstiges i-chrom
	Länge		... 0 ... 4	... 8 ... 3	... 15	... 2
	• 200 mm	3710...	€ 3,19			€ 7,09
	• 250 mm	3711...	€ 3,66			€ 8,14
	• 300 mm	3712...	€ 4,15			€ 9,23
	• 350 mm	3713...	€ 4,62			€ 10,27
	• 400 mm	3714...	€ 5,10			€ 11,34
	<b>Kollinger - Octanorm</b>					
<b>Konsole für einliegende Glas-/ Holzböden t=3,0 mm (Boden 22 mm einliegend)</b>	Maße:	Teilung: 50 mm	Lochung:	Achsmaß:	Einheit: Stück	
	Ausführung: Nennmaß + 25 mm					
	Bemerkung: Glas-/Holzbodenmaß = Achsmaß minus 13 mm, ( bei 2-reihiger Lochung ) Glassauger bitte separat bestellen ( Artikel- Nr. 911315 )					
	Maße (in mm)	Artikel Nr.	RAL ... Stahl beschichtet galv. verzinkt	Edelstahl glasperlgl. poliert	Kunststoff	Sonstiges i-chrom
	Länge		... 0 ... 4	... 8 ... 3	... 15	... 2
	• 200 mm	4120...	€ 3,60			€ 8,39
	• 250 mm	4121...	€ 4,00			€ 9,32
	• 300 mm	4122...	€ 4,40			€ 10,25
	• 350 mm	4123...	€ 4,80			€ 11,18
	• 400 mm	4124...	€ 5,20			€ 12,12
	<b>Kollinger - Octanorm</b>					
<b>Unterstützungsrohr für Glas/ Holzfachboden 3501./3502. mit Bohrung 3505./3506. ohne Bohrung</b>	Maße: 20/20/2	Teilung:	Lochung:	Achsmaß:	Einheit: Stück	
	Ausführung: Bohrungen können für Glassauger verwendet werden. Glassauger bitte separat bestellen ( Artikel- Nr. 911315 )					
	Bemerkung: L= Achse minus 25 mm					
	Maße (in mm)	Artikel Nr.	RAL ... Stahl beschichtet galv. verzinkt	Edelstahl glasperlgl. poliert	Kunststoff	Sonstiges
	AM/Länge		... 0 ... 4	... 8 ... 3	... 15	... 1
	• 1000/975	3501...	€ 9,63			
	• 1250/1225	3502...	€ 10,65			
	• 1000/975	3505...	€ 7,22			
	• 1250/1225	3506...	€ 8,24			


• = Lagerware

<b>Gummisauger für Glasauflage</b>	Maße:	Teilung:	Lochung:	Achsmaß:	Einheit:			
	Ausführung: Bohrung Ø5,3 mm							
	Bemerkung: Passend für alle Lagerwareträger / -konsolen							
	Maße (in mm)	Artikel Nr.	RAL ... Stahl beschichtet	galv. verzinkt	Edelstahl glasperlg.	poliert	Kunststoff	Sonstiges
	Ø		... 0	... 4	... 8	... 3	... 15	... 1
	• 15/5,3	9113...					€ 95,00	
<b>Kollinger - Octanorm</b>								
<b>Holzkonsole schrägstellbar*</b>	Maße:	Teilung:	Lochung:	Achsmaß:	Einheit:			
	Ausführung: Für Rohrwandstärke 2 - 2,5 mm, L = Nennmaß + 25 mm							
	Bemerkung: *Gebrauchsmustergeschützt							
	Maße (in mm)	Artikel Nr.	RAL ... Stahl beschichtet	galv. verzinkt	Edelstahl glasperlg.	poliert	Kunststoff	Sonstiges
	L =		... 0	... 4	... 8	... 3	... 15	i-chrom ... 2
	• 300	3224...	€ 6,33					€ 13,80
	• 350	3225...	€ 6,74					€ 14,69
	• 400	3226...	€ 7,13					€ 15,54
<b>Kollinger - Octanorm</b>								
<b>Abhängearm gerade aus Flachovalrohr</b>	Maße:	Teilung:	Lochung:	Achsmaß:	Einheit:			
	Ausführung: Passend für 2-reihige Lochung mit 4 bis 5 mm Mittelsteg, oder 1-reihige Lochung mit Schlitzbreite ab 12 mm, Rohrstärke 2/ 2,5 mm.							
	Bemerkung: Passend in Rondo u. Quattro Wandstärke 2 + 2,5 mm							
	Maße (in mm)	Artikel Nr.	RAL ... Stahl beschichtet	galv. verzinkt	Edelstahl glasperlg.	poliert	Kunststoff	Sonstiges
	L =		... 0	... 4	... 8	... 3	... 15	i-chrom ... 2
	• 300	4901...	€ 12,28		€ 30,70			€ 16,95


• = Lagerware



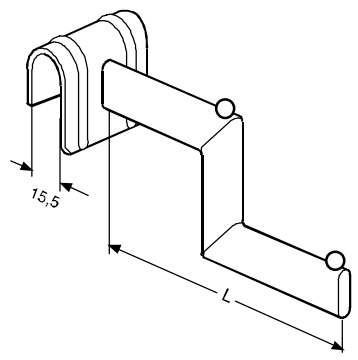
<b>Abhängearm schräg 30° aus Flachovalrohr (IMPORT-WARE)</b>	<b>Maße:</b> 30/15/2	<b>Teilung:</b>	<b>Lochung:</b>	<b>Achsmaß:</b>	<b>Einheit:</b> Stück
	<b>Ausführung:</b> Passend auf Geräteschiene aus Flachovalrohr 30/15.				
	<b>Bemerkung:</b> industrieverchromt				

	<b>Maße (in mm)</b>	<b>Artikel Nr.</b>	<b>RAL ... beschichtet</b>	<b>Stahl galv. verzinkt</b>	<b>Edelstahl glasperlg.</b>	<b>Edelstahl poliert</b>	<b>Kunststoff</b>	<b>Sonstiges i-chrom</b>
	L =		... 0	... 4	... 8	... 3	... 15	... 2
	• 400	2093...						€ 15,39
<b>Kollinger - Octanorm</b>								



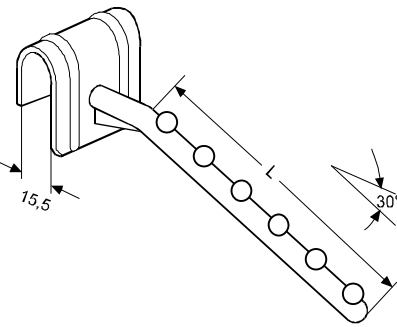
<b>Abhängearm schräg 30° aus Flachovalrohr (IMPORT-WARE)</b>	<b>Maße:</b> 30/15/2	<b>Teilung:</b> 50 mm	<b>Lochung:</b> 2-reihig	<b>Achsmaß:</b>	<b>Einheit:</b> Stück
	<b>Ausführung:</b> Passend in 2-reihige Schlitzung, Raster 50,				
	<b>Bemerkung:</b> industrieverchromt				

	<b>Maße (in mm)</b>	<b>Artikel Nr.</b>	<b>RAL ... beschichtet</b>	<b>Stahl galv. verzinkt</b>	<b>Edelstahl glasperlg.</b>	<b>Edelstahl poliert</b>	<b>Kunststoff</b>	<b>Sonstiges i-chrom</b>
	L =		... 0	... 4	... 8	... 3	... 15	... 2
	• 400	2113...						€ 15,78
<b>Kollinger - Octanorm</b>								

<b>Stufenarm aus Flachovalrohr</b>	<b>Maße:</b> 30/15/2	<b>Teilung:</b>	<b>Lochung:</b>	<b>Achsmaß:</b>	<b>Einheit:</b> Stück
	<b>Ausführung:</b> Passend auf Geräteschiene aus Flachovalrohr 30/15.				
	<b>Bemerkung:</b>				

	<b>Maße (in mm)</b>	<b>Artikel Nr.</b>	<b>RAL ... beschichtet</b>	<b>Stahl galv. verzinkt</b>	<b>Edelstahl glasperlg.</b>	<b>Edelstahl poliert</b>	<b>Kunststoff</b>	<b>Sonstiges i-chrom</b>
	L =		... 0	... 4	... 8	... 3	... 15	... 2
	• 350	2481...	€ 29,87		€ 52,27			€ 38,83
<b>Kollinger - Octanorm</b>								


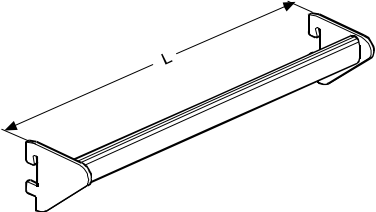
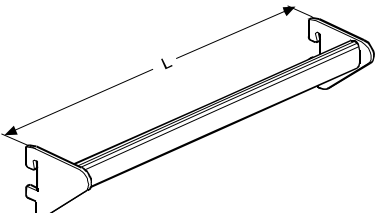
• = Lagerware

<b>Stufenarm aus Flachovalrohr</b>  <b>(IMPORT-WARE)</b>	<b>Maße:</b> 30/15/2	<b>Teilung:</b>	<b>Lochung:</b>	<b>Achsmaß:</b>	<b>Einheit:</b> Stück				
	<b>Ausführung:</b> Passend auf Geräteschiene aus Flachovalrohr 30/15.								
	<b>Bemerkung:</b>								
	<b>Maße (in mm)</b> L =	<b>Artikel Nr.</b>	<b>RAL ... Stahl beschichtet</b>	<b>galv. verzinkt</b>	<b>Edelstahl glasperlgl.</b>	<b>poliert</b>	<b>Kunststoff</b>	<b>Sonstiges i-chrom</b>	
	<b>• 350</b>	<b>4361...</b>	... 0	... 4	... 8	... 3	... 15	... 2 € 26,83	
<b>Kollinger - Octanorm</b>									
<b>Stufenarm aus Flachovalrohr</b>  <b>(IMPORT-WARE)</b>	<b>Maße:</b> 30/15/2	<b>Teilung:</b> 50 mm	<b>Lochung:</b>	<b>Achsmaß:</b>	<b>Einheit:</b> Stück				
	<b>Ausführung:</b> Passend in 2-reihige Schlitzung, Raster 50 mm								
	<b>Bemerkung:</b> industrieverchromt								
	<b>Maße (in mm)</b> L =	<b>Artikel Nr.</b>	<b>RAL ... Stahl beschichtet</b>	<b>galv. verzinkt</b>	<b>Edelstahl glasperlgl.</b>	<b>poliert</b>	<b>Kunststoff</b>	<b>Sonstiges i-chrom</b>	
	<b>• 350</b>	<b>4731...</b>	... 0	... 4	... 8	... 3	... 15	... 2 € 29,33	
<b>Kollinger - Octanorm</b>									
<b>Abhängearm schräg aus Rundstab Ø10</b>	<b>Maße:</b>	<b>Teilung:</b>	<b>Lochung:</b>	<b>Achsmaß:</b>	<b>Einheit:</b> Stück				
	<b>Ausführung:</b> Passend auf Geräteschiene aus Flachovalrohr 30/15.								
	<b>Bemerkung:</b> Mit Kugeln								
	<b>Maße (in mm)</b> Kugel / L =	<b>Artikel Nr.</b>	<b>RAL ... Stahl beschichtet</b>	<b>galv. verzinkt</b>	<b>Edelstahl glasperlgl.</b>	<b>poliert</b>	<b>Kunststoff</b>	<b>Sonstiges i-chrom</b>	
	<b>• 8x / 315</b>	<b>2581...</b>	€ 13,19	... 0	... 4	... 8	... 3	... 15	... 2 € 15,41
	10x / 415	<b>2582...</b>	€ 15,83			... 8	... 3	... 15	... 2 € 18,49
<b>Kollinger - Octanorm</b>									

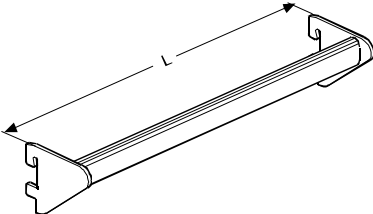

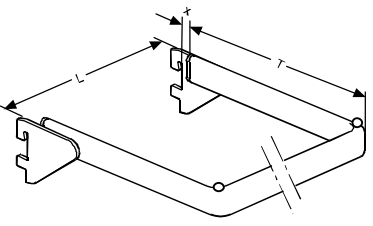
• = Lagerware

<b>Abhängearm hochgezogen aus Rundstab Ø10</b>	Maße:	Teilung:	Lochung:	Achismaß:	Einheit: Stück			
	<b>Ausführung:</b> Passend auf Geräteschiene aus Flachovalrohr 30/15.							
	<b>Bemerkung:</b> Mit Kugeln							
	<b>Maße (in mm)</b>	<b>Artikel Nr.</b>	<b>RAL ... Stahl beschichtet</b>	<b>galv. verzinkt</b>	<b>Edelstahl glasperlg.</b>	<b>poliert</b>	<b>Kunststoff</b>	<b>Sonstiges i-chrom</b>
	L =		... 0	... 4	... 8	... 3	... 15	... 2
	• 330	2511...	€ 13,26		€ 23,87			€ 17,24
	• 430	2512...	€ 14,67		€ 26,41			€ 19,07
<b>Kollinger - Octanorm</b>								
<b>Einzelabhängung aus Rundstab</b>	Maße:	Teilung:	Lochung:	Achismaß:	Einheit: Stück			
	<b>Ausführung:</b> Passend auf Geräteschiene aus Flachovalrohr 30/15.							
	<b>Bemerkung:</b>							
	<b>Maße (in mm)</b>	<b>Artikel Nr.</b>	<b>RAL ... Stahl beschichtet</b>	<b>galv. verzinkt</b>	<b>Edelstahl glasperlg.</b>	<b>poliert</b>	<b>Kunststoff</b>	<b>Sonstiges i-chrom</b>
	L =		... 0	... 4	... 8	... 3	... 15	... 2
	97	5001...	€ 6,80		€ 12,24			€ 8,84
	• 147	5002...	€ 6,67		€ 12,01			€ 8,67
	• 197	5003...	€ 6,83		€ 12,29			€ 8,88
	247	5004...	€ 7,33		€ 13,19			€ 9,53
	297	5005...	€ 7,50		€ 13,50			€ 9,75
<b>Kollinger - Octanorm</b>								
<b>Einzelabhängung aus Rundstab (IMPORT-WARE)</b>	Maße:	Teilung:	Lochung:	Achismaß:	Einheit: Stück			
	<b>Ausführung:</b> Passend auf Geräteschiene aus Flachovalrohr 30/15.							
	<b>Bemerkung:</b> industrieverchromt							
	<b>Maße (in mm)</b>	<b>Artikel Nr.</b>	<b>RAL ... Stahl beschichtet</b>	<b>galv. verzinkt</b>	<b>Edelstahl glasperlg.</b>	<b>poliert</b>	<b>Kunststoff</b>	<b>Sonstiges i-chrom</b>
	L =		... 0	... 4	... 8	... 3	... 15	... 2
	• Ø5x150	5032...						€ 6,67
	• Ø7x150	5033...						€ 7,09
	• Ø5x250	5035...						€ 6,87
	• Ø7x250	5036...						€ 7,26
	• Ø9x300	5038...						€ 7,48
	• Ø9x400	5039...						€ 7,70
<b>Kollinger - Octanorm</b>								

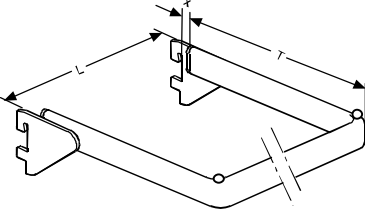
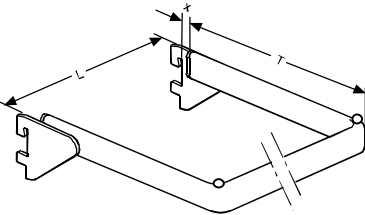

• = Lagerware

<b>Einzelabhangung aus Rundstab (IMPORT-WARE)</b>	<b>Mae:</b>	<b>Teilung:</b>	<b>Lochung:</b>	<b>Achsma:</b>	<b>Einheit:</b> Stck			
	<b>Ausfhrung:</b> Passend auf Gerateschiene aus Flachovalrohr 30/15.							
	<b>Bemerkung:</b> industrieverchromt							
	<b>Mae (in mm)</b>	<b>Artikel Nr.</b>	<b>RAL ... beschichtet</b>	<b>Stahl galv. verzinkt</b>	<b>Edelstahl glasperlg.</b>	<b>Edelstahl poliert</b>	<b>Kunststoff</b>	<b>Sonstiges i-chrom</b>
	L =		... 0	... 4	... 8	... 3	... 15	... 2
	• <b>Ø12x400</b>	<b>4981...</b>						€ 11,67
<b>Kollinger - Octanorm</b>								
<b>Gerateschiene (Tragstange)</b>	<b>Mae:</b>	<b>Teilung:</b>	<b>Lochung:</b>	<b>Achsma:</b>	<b>Einheit:</b> Stck			
	30/15/2      50 mm      2-reihig      625 mm							
	<b>Ausfhrung:</b> Passend fr 2-reihige Lochung, mit 4 bis 5 mm Mittelsteg, oder 1-reihige Lochung mit Schlitzbreite ab 12 mm, Rohrstrke 2/ 2,5 mm.							
<b>Bemerkung:</b> Auenma = 620mm passend auch in Teilung 60 !!!								
	<b>Mae (in mm)</b>	<b>Artikel Nr.</b>	<b>RAL ... beschichtet</b>	<b>Stahl galv. verzinkt</b>	<b>Edelstahl glasperlg.</b>	<b>Edelstahl poliert</b>	<b>Kunststoff</b>	<b>Sonstiges i-chrom</b>
	L =		... 0	... 4	... 8	... 3	... 15	... 2
	• <b>620</b>	<b>4991...</b>	€ 8,94		€ 25,03			€ 14,75
<b>Kollinger - Octanorm</b>								
<b>Gerateschiene (Tragstange)</b>	<b>Mae:</b>	<b>Teilung:</b>	<b>Lochung:</b>	<b>Achsma:</b>	<b>Einheit:</b> Stck			
	30/15/2      50 mm      2-reihig      1000 mm							
	<b>Ausfhrung:</b> Passend fr 2-reihige Lochung, mit 4 bis 5 mm Mittelsteg, oder 1-reihige Lochung mit Schlitzbreite ab 12 mm, Rohrstrke 2/ 2,5 mm.							
<b>Bemerkung:</b> Auenma = 995mm passend auch in Teilung 60 !!!								
	<b>Mae (in mm)</b>	<b>Artikel Nr.</b>	<b>RAL ... beschichtet</b>	<b>Stahl galv. verzinkt</b>	<b>Edelstahl glasperlg.</b>	<b>Edelstahl poliert</b>	<b>Kunststoff</b>	<b>Sonstiges i-chrom</b>
	L =		... 0	... 4	... 8	... 3	... 15	... 2
	• <b>995</b>	<b>4161...</b>	€ 10,48		€ 30,92			€ 17,82
<b>Kollinger - Octanorm</b>								

• = Lagerware


<b>Geräteschiene (Tragstange)</b>	<b>Maße:</b> 30/15/2	<b>Teilung:</b> 50 mm	<b>Lochung:</b> 2-reihig	<b>Achsmaß:</b> 1250 mm	<b>Einheit:</b> Stück	
	<b>Ausführung:</b> Passend für 2-reihige Lochung, mit 4 bis 5 mm Mittelsteg, oder 1-reihige Lochung mit Schlitzbreite ab 12 mm, Rohrstärke 2/ 2,5 mm.					
	<b>Bemerkung:</b> Außenmaß = 1245mm passend auch in Teilung 60 !!!					
	<b>Maße (in mm)</b> L =	<b>Artikel Nr.</b>	<b>RAL ... Stahl</b> beschichtet galv. verzinkt	<b>Edelstahl</b> glasperlgl. poliert	<b>Kunststoff</b>	<b>Sonstiges</b> i-chrom
	• 1245	4201...	€ 11,78	€ 36,52	€ 15,00	€ 20,26
<b>Kollinger - Octanorm</b>						
<b>Geräteschiene (Tragstange)</b> <b>(IMPORT-WARE)</b>	<b>Maße:</b> 30/15/2	<b>Teilung:</b> 35-50 mm	<b>Lochung:</b> 2-reihig	<b>Achsmaß:</b> 625/1000/1250 mm	<b>Einheit:</b> Stück	
	<b>Ausführung:</b> Passend für 2-reihige Lochung, mit 4 bis 5 mm Mittelsteg, oder 1-reihige Lochung mit Schlitzbreite ab 12 mm, Rohrstärke 2/ 2,5 mm.					
	<b>Bemerkung:</b> Passend auch in Teilung 60 !!!					
	<b>Maße (in mm)</b> L =	<b>Artikel Nr.</b>	<b>RAL ... Stahl</b> beschichtet galv. verzinkt	<b>Edelstahl</b> glasperlgl. poliert	<b>Kunststoff</b>	<b>Sonstiges</b> i-chrom
	• 620	4691...				€ 13,67
	• 995	4692...				€ 14,48
	• 1245	4693...				€ 17,22
<b>Kollinger - Octanorm</b>						
<b>Konfektionsrahmen gebogen aus Flachovalrohr</b>	<b>Maße:</b> L = 620 mm	<b>Teilung:</b> 50 mm	<b>Lochung:</b> 2-reihig	<b>Achsmaß:</b> 625 mm	<b>Einheit:</b> Stück	
	<b>Ausführung:</b> Passend für 2-reihige Lochung mit 4-5 mm Mittelsteg, oder 1-reihige Lochung mit Schlitzbreite ab 12 mm, Rohrstärke 2/ 2,5 mm.					
	<b>Bemerkung:</b> Aussenmaß = 620 mm, passend auch in Teilung 60 !!!					
	<b>Maße (in mm)</b> L / T	<b>Artikel Nr.</b>	<b>RAL ... Stahl</b> beschichtet galv. verzinkt	<b>Edelstahl</b> glasperlgl. poliert	<b>Kunststoff</b>	<b>Sonstiges</b> i-chrom
	• 620 / 250	4943...	€ 18,43	€ 45,89	€ 15,00	€ 28,57
	• 620 / 300	4944...	€ 19,31	€ 48,08	€ 15,00	€ 29,93
	• 620 / 350	4945...	€ 20,57	€ 51,22	€ 15,00	€ 31,88
<b>Kollinger - Octanorm</b>						

• = Lagerware


<b>Konfektionsrahmen gebogen aus Flachovalrohr</b>	<b>Maße:</b> L = 995 mm	<b>Teilung:</b> 50 mm	<b>Lochung:</b> 2-reihig	<b>Achsmaß:</b> 1000 mm	<b>Einheit:</b> Stück	
	<b>Ausführung:</b> Passend für 2-reihige Lochung mit 4-5 mm Mittelsteg, oder 1-reihige Lochung mit Schlitzbreite ab 12 mm, Rohrstärke 2/ 2,5 mm.					
	<b>Bemerkung:</b> Aussenmaß = 995 mm, passend auch in Teilung 60 !!!					
	<b>Maße (in mm)</b> L / T	<b>Artikel Nr.</b>	<b>RAL ... Stahl</b> beschichtet galv. verzinkt	<b>Edelstahl</b> glasperlgl. poliert	<b>Kunststoff</b>	<b>Sonstiges</b> i-chrom
			... 0 ... 4	... 8 ... 3	... 15	... 2
	• 995 / 250	4953...	€ 20,35	€ 52,91		€ 31,54
	• 995 / 300	4954...	€ 21,22	€ 55,17		€ 32,89
	• 995 / 350	4955...	€ 22,41	€ 58,27		€ 34,74
<b>Kollinger - Octanorm</b>						
<b>Konfektionsrahmen gebogen aus Flachovalrohr</b>	<b>Maße:</b> L = 1245 mm	<b>Teilung:</b> 50 mm	<b>Lochung:</b> 2-reihig	<b>Achsmaß:</b> 1250 mm	<b>Einheit:</b> Stück	
	<b>Ausführung:</b> Passend für 2-reihige Lochung mit 4-5 mm Mittelsteg, oder 1-reihige Lochung mit Schlitzbreite ab 12 mm, Rohrstärke 2/ 2,5 mm.					
	<b>Bemerkung:</b> Aussenmaß = 1245 mm, passend auch in Teilung 60 !!!					
	<b>Maße (in mm)</b> L / T	<b>Artikel Nr.</b>	<b>RAL ... Stahl</b> beschichtet galv. verzinkt	<b>Edelstahl</b> glasperlgl. poliert	<b>Kunststoff</b>	<b>Sonstiges</b> i-chrom
			... 0 ... 4	... 8 ... 3	... 15	... 2
	• 1245/250	4963...	€ 21,62	€ 58,37		€ 33,51
	• 1245/300	4964...	€ 22,41	€ 60,51		€ 34,74
	• 1245/350	4965...	€ 23,67	€ 63,91		€ 36,69
<b>Kollinger - Octanorm</b>						
<b>Konfektionsrahmen gebogen aus Flachovalrohr</b> <b>(IMPORT-WARE)</b>	<b>Maße:</b> L = 620 mm	<b>Teilung:</b> 35-50 mm	<b>Lochung:</b> 2-reihig	<b>Achsmaß:</b> 625 mm	<b>Einheit:</b> Stück	
	<b>Ausführung:</b> Passend für 2-reihige Lochung mit 4-5 mm Mittelsteg, oder 1-reihige Lochung mit Schlitzbreite ab 12 mm, Rohrstärke 2/ 2,5 mm.					
	<b>Bemerkung:</b> passend auch in Teilung 60 !!!					
	<b>Maße (in mm)</b> L / T	<b>Artikel Nr.</b>	<b>RAL ... Stahl</b> beschichtet galv. verzinkt	<b>Edelstahl</b> glasperlgl. poliert	<b>Kunststoff</b>	<b>Sonstiges</b> i-chrom
			... 0 ... 4	... 8 ... 3	... 15	... 2
	• 624/250	2053...				€ 22,85
	• 624/350	2055...				€ 23,76
<b>Kollinger - Octanorm</b>						

• = Lagerware

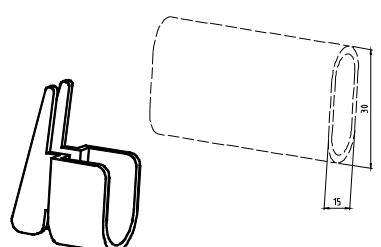
<b>Konfektionsrahmen gebogen aus Flachovalrohr</b> <b>(IMPORT-WARE)</b>	<b>Maße:</b> L = 995 mm	<b>Teilung:</b> 35-50 mm	<b>Lochung:</b> 2-reihig	<b>Achsmaß:</b> 1000 mm	<b>Einheit:</b> Stück
	<b>Ausführung:</b> Passend für 2-reihige Lochung mit 4-5 mm Mittelsteg, oder 1-reihige Lochung mit Schlitzbreite ab 12 mm, Rohrstärke 2/ 2,5 mm.				
	<b>Bemerkung:</b> passend auch in Teilung 60 !!!				

	<b>Maße (in mm)</b> L / T	<b>Artikel Nr.</b>	<b>RAL ... beschichtet</b>	<b>Stahl galv. verzinkt</b>	<b>Edelstahl glasperlg.</b>	<b>Edelstahl poliert</b>	<b>Kunststoff</b>	<b>Sonstiges i-chrom</b>
	• 999/250	2073...	... 0	... 4	... 8	... 3	... 15	... 2
	• 999/350	2075...						€ 25,83
								€ 26,70
<b>Kollinger - Octanorm</b>								

<b>Konfektionsrahmen gebogen aus Flachovalrohr</b> <b>(IMPORT-WARE)</b>	<b>Maße:</b> L = 1245 mm	<b>Teilung:</b> 35-50 mm	<b>Lochung:</b> 2-reihig	<b>Achsmaß:</b> 1250 mm	<b>Einheit:</b> Stück
	<b>Ausführung:</b> Passend für 2-reihige Lochung mit 4-5 mm Mittelsteg, oder 1-reihige Lochung mit Schlitzbreite ab 12 mm, Rohrstärke 2/ 2,5 mm.				
	<b>Bemerkung:</b> passend auch in Teilung 60 !!!				

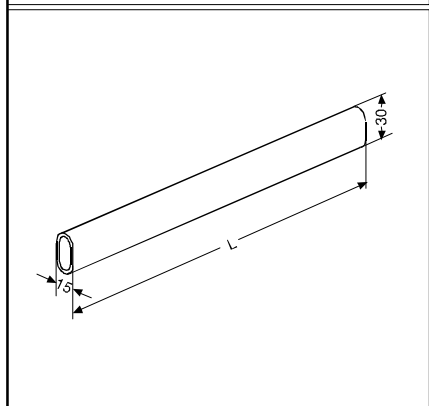
	<b>Maße (in mm)</b> L / T	<b>Artikel Nr.</b>	<b>RAL ... beschichtet</b>	<b>Stahl galv. verzinkt</b>	<b>Edelstahl glasperlg.</b>	<b>Edelstahl poliert</b>	<b>Kunststoff</b>	<b>Sonstiges i-chrom</b>
	• 1249/250	2083...	... 0	... 4	... 8	... 3	... 15	... 2
	• 1249/350	2085...						€ 33,43
								€ 34,30
<b>Kollinger - Octanorm</b>								

<b>Einhängeadapter für 2-reihige Lochung, passend für Kleiderstange aus Flachovalrohr 30x15 mm, Art.-Nr. 156..</b>	<b>Maße:</b>	<b>Teilung:</b> 50 mm	<b>Lochung:</b> 2-reihig	<b>Achsmaß:</b>	<b>Einheit:</b> Stück
	<b>Ausführung:</b>				
	<b>Bemerkung:</b>				

	<b>Maße (in mm)</b> Mittelsteg	<b>Artikel Nr.</b>	<b>RAL ... beschichtet</b>	<b>Stahl galv. verzinkt</b>	<b>Edelstahl glasperlg.</b>	<b>Edelstahl poliert</b>	<b>Kunststoff</b>	<b>Sonstiges i-chrom</b>
	• 4,0 mm	1551...	... 0	... 4	... 8	... 3	... 15	... 1
								€ 3,65
								€ 4,62

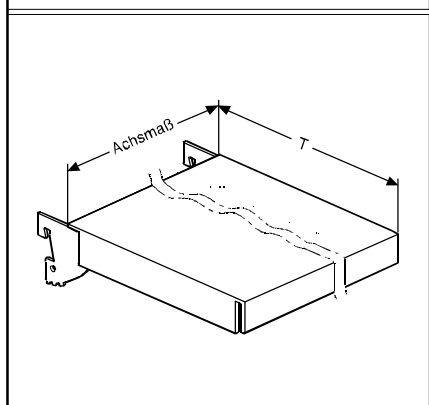
• = Lagerware

<b>Kleiderstange aus Flachovalrohr passend für Adapter Nr. 1551.</b>	<b>Maße:</b> 30/15/2	<b>Teilung:</b>	<b>Lochung:</b>	<b>Achsmaß:</b>	<b>Einheit:</b> Stück
	<b>Ausführung:</b> bei Edelstahl glasperlgestrahlt = obere Verschleißzone poliert				
	<b>Bemerkung:</b> Abzug je Seite 3,0 mm				



Maße (in mm)	Artikel Nr.	RAL ... Stahl		Edelstahl		Kunststoff	Sonstiges
		beschichtet	galv. verzinkt	glasperlgl.	poliert		
L = mm		... 0	... 4	... 8	... 3	... 15	... 1
• < 625	1561...	€ 7,67		€ 20,10			
• < 1000	1562...	€ 9,17		€ 24,03			
• < 1250	1563...	€ 10,39		€ 27,22			

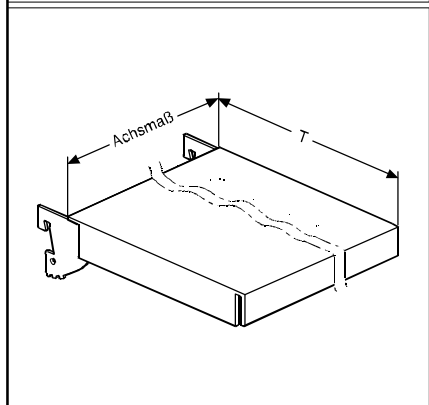
<b>Blechfachboden schrägstellbar</b>	<b>Maße:</b> L = 620 mm	<b>Teilung:</b> 50 mm	<b>Lochung:</b> 2-reihig	<b>Achsmaß:</b> 625 mm	<b>Einheit:</b> Stück
	<b>Ausführung:</b> Passend für 2- reihige Lochung mit 4 bis 5 mm Mittelsteg, oder 1- reihige Lochung mit Schlitzbreite ab 12 mm, Rohrstärke 2/ 2,5 mm.				
	<b>Bemerkung:</b> inkl. Träger, Träger lose inkl. Unterstützungen - U-Profil lose				



Maße (in mm)	Artikel Nr.	RAL ... Stahl		Edelstahl		Kunststoff	Sonstiges
		beschichtet	galv. verzinkt	glasperlgl.	poliert		
T =		... 0	... 4	... 8	... 3	... 15	... 1
• 400	2734...	€ 34,43					

**Kollinger - Octanorm**

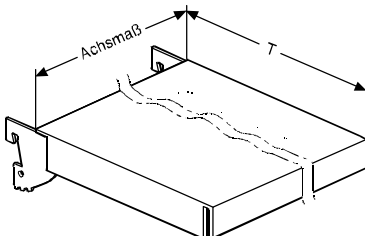
<b>Blechfachboden schrägstellbar</b>	<b>Maße:</b> L = 995 mm	<b>Teilung:</b> 50 mm	<b>Lochung:</b> 2-reihig	<b>Achsmaß:</b> 1000 mm	<b>Einheit:</b> Stück
	<b>Ausführung:</b> Passend für 2- reihige Lochung mit 4 bis 5 mm Mittelsteg, oder 1- reihige Lochung mit Schlitzbreite ab 12 mm, Rohrstärke 2/ 2,5 mm.				
	<b>Bemerkung:</b> inkl. Träger, Träger lose inkl. Unterstützungen - U-Profil lose				

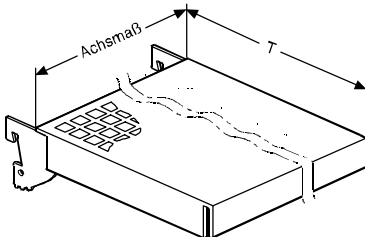


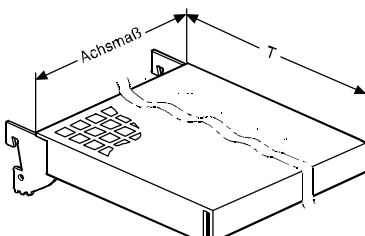
Maße (in mm)	Artikel Nr.	RAL ... Stahl		Edelstahl		Kunststoff	Sonstiges
		beschichtet	galv. verzinkt	glasperlgl.	poliert		
T =		... 0	... 4	... 8	... 3	... 15	... 1
• 400	2744...	€ 41,90					

**Kollinger - Octanorm**

• = Lagerware

<b>Blechfachboden schrägstellbar</b>	<b>Maße:</b> L = 1245 mm	<b>Teilung:</b> 50 mm	<b>Lochung:</b> 2-reihig	<b>Achsmaß:</b> 1250 mm	<b>Einheit:</b> Stück		
	<b>Ausführung:</b> Passend für 2- reihige Lochung mit 4 bis 5 mm Mittelsteg, oder 1- reihige Lochung mit Schlitzbreite ab 12 mm, Rohrstärke 2/ 2,5 mm.						
	<b>Bemerkung:</b> inkl. Träger, Träger lose inkl. Unterstützungen - U-Profil lose						
	<b>Maße (in mm)</b>	<b>Artikel Nr.</b>	<b>RAL ... Stahl</b> beschichtet galv. verzinkt	<b>Edelstahl</b> glasperlgl. poliert	<b>Kunststoff</b>	<b>Sonstiges</b>	
	T =		... 0 ... 4	... 8 ... 3	... 15	... 1	
	• 400	2764...	€ 46,40				
<b>Kollinger - Octanorm</b>							

<b>Blechfachboden mit quadratischer Lochung 5x5 mm, T=8 mm in Reihe schrägstellbar</b>	<b>Maße:</b> L = 620 mm	<b>Teilung:</b> 50 mm	<b>Lochung:</b> 2-reihig	<b>Achsmaß:</b> 625 mm	<b>Einheit:</b> Stück		
	<b>Ausführung:</b> Passend für 2- reihige Lochung mit 4 bis 5 mm Mittelsteg, oder 1- reihige Lochung mit Schlitzbreite ab 12 mm, Rohrstärke 2/ 2,5 mm.						
	<b>Bemerkung:</b> inkl. Träger, Träger lose inkl. Unterstützungen - U-Profil lose						
	<b>Maße (in mm)</b>	<b>Artikel Nr.</b>	<b>RAL ... Stahl</b> beschichtet galv. verzinkt	<b>Edelstahl</b> glasperlgl. poliert	<b>Kunststoff</b>	<b>Sonstiges</b>	
	T =		... 0 ... 4	... 8 ... 3	... 15	... 1	
	• 400	2784...	€ 44,99				
<b>Kollinger - Octanorm</b>							

<b>Blechfachboden mit quadratischer Lochung 5x5 mm, T=8 mm in Reihe schrägstellbar</b>	<b>Maße:</b> L = 995 mm	<b>Teilung:</b> 50 mm	<b>Lochung:</b> 2-reihig	<b>Achsmaß:</b> 1000 mm	<b>Einheit:</b> Stück		
	<b>Ausführung:</b> Passend für 2- reihige Lochung mit 4 bis 5 mm Mittelsteg, oder 1- reihige Lochung mit Schlitzbreite ab 12 mm, Rohrstärke 2/ 2,5 mm.						
	<b>Bemerkung:</b> inkl. Träger, Träger lose inkl. Unterstützungen - U-Profil lose						
	<b>Maße (in mm)</b>	<b>Artikel Nr.</b>	<b>RAL ... Stahl</b> beschichtet galv. verzinkt	<b>Edelstahl</b> glasperlgl. poliert	<b>Kunststoff</b>	<b>Sonstiges</b>	
	T =		... 0 ... 4	... 8 ... 3	... 15	... 1	
	• 400	2794...	€ 54,99				
<b>Kollinger - Octanorm</b>							

• = Lagerware

<b>Blecfachboden mit quadratischer Lochung 5x5 mm, T=8 mm in Reihe schrägstellbar</b>	<b>Maße:</b> L = 1245 mm	<b>Teilung:</b> 50 mm	<b>Lochung:</b> 2-reihig	<b>Achsmaß:</b> 1250 mm	<b>Einheit:</b> Stück
	<b>Ausführung:</b> Passend für 2- reihige Lochung mit 4 bis 5 mm Mittelsteg, oder 1- reihige Lochung mit Schlitzbreite ab 12 mm, Rohrstärke 2/ 2,5 mm.				
	<b>Bemerkung:</b> inkl. Träger, Träger lose inkl. Unterstützungen - U-Profil lose				

	<b>Maße (in mm)</b>	<b>Artikel Nr.</b>	<b>RAL ... beschichtet</b>	<b>Stahl galv. verzinkt</b>	<b>Edelstahl glasperlg.</b>	<b>Edelstahl poliert</b>	<b>Kunststoff</b>	<b>Sonstiges</b>
	T =		... 0	... 4	... 8	... 3	... 15	... 1
	• 400	2814...	€ 61,48					
<b>Kollinger - Octanorm</b>								

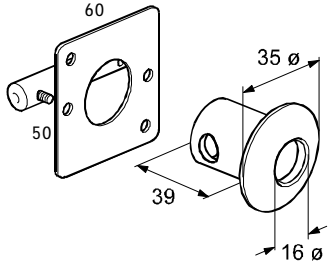
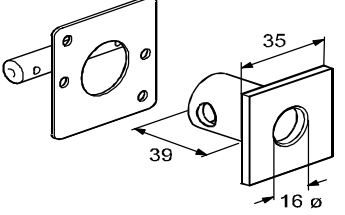
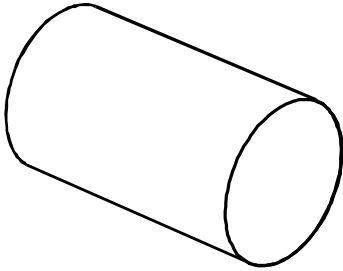
<b>Tischfuß geschraubt, inkl.: Kunststoffscheiben in weiß mit Rundmutter M10 unten, ohne Fußteller</b>	<b>Maße:</b>	<b>Teilung:</b>	<b>Lochung:</b>	<b>Achsmaß:</b>	<b>Einheit:</b> Stück
	<b>Ausführung:</b> Bohrung für Glas Ø20 mm .				
	<b>Bemerkung:</b> Bei Bestellung Rohrlänge angeben (max. 970 mm).				

	<b>Maße (in mm)</b>	<b>Artikel Nr.</b>	<b>RAL ... beschichtet</b>	<b>Stahl galv. verzinkt</b>	<b>Edelstahl glasperlg.</b>	<b>Edelstahl poliert</b>	<b>Kunststoff</b>	<b>Sonstiges</b>
	D =		... 0	... 4	... 8	... 3	... 15	... 1
	• 60	5373...	€ 57,20					

<b>Tischfuß mit Flanschplatte mittig, mit Rundmutter M10 unten, ohne Fußteller</b>	<b>Maße:</b>	<b>Teilung:</b>	<b>Lochung:</b>	<b>Achsmaß:</b>	<b>Einheit:</b> Stück
	<b>Ausführung:</b>				
	<b>Bemerkung:</b> Bei Bestellung Rohrlänge angeben (max. 970 mm).				

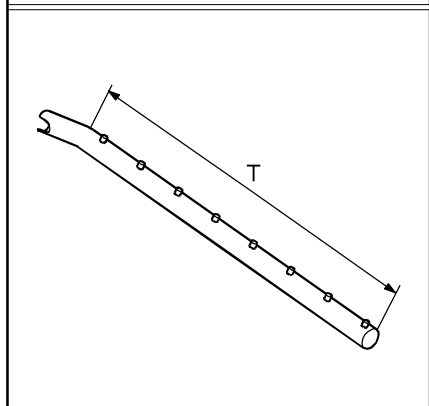
	<b>Maße (in mm)</b>	<b>Artikel Nr.</b>	<b>RAL ... beschichtet</b>	<b>Stahl galv. verzinkt</b>	<b>Edelstahl glasperlg.</b>	<b>Edelstahl poliert</b>	<b>Kunststoff</b>	<b>Sonstiges</b>
	Ø D / A		... 0	... 4	... 8	... 3	... 15	... 1
	• Ø 60 /120	5383...	€ 23,98					

• = Lagerware

<b>Buchse Light 35 Ø/16 Ø Aluminium*</b>  <b>inkl. Sperrstift Ø10x52mm</b> <b>inkl. Klemmplatte 50x60x3</b>	<b>Maße:</b> 16 mm Ø	<b>Teilung:</b>	<b>Lochung:</b>	<b>Achsmaß:</b>	<b>Einheit:</b> Stück			
	<b>Ausführung:</b> Aluminium RAL ... beschichtet / Preis roh = eloxiert E6 / EV1 *Gebrauchsmustergeschützt							
	<b>Bemerkung:</b> Bohrung in Holzplatte 22 Ø mm, passend für Holzstärken 16-25 mm. Bitte lesen Sie hierzu unsere beiliegende Minimo - Montageanleitung !!							
	<b>Maße (in mm)</b>	<b>Artikel Nr.</b>	<b>RAL ... beschichtet</b>	<b>Stahl galv. verzinkt</b>	<b>Edelstahl glasperlg.</b>	<b>Edelstahl poliert</b>	<b>Kunststoff</b>	<b>Sonstiges Alu-silber</b>
	• Ø 35	6689...	... 0	... 4	... 8	... 3	... 15	... 1
			€ 8,27		€ 16,91			€ 7,35
<b>Buchse Light 35 Vierkant/16 Ø Aluminium*</b>  <b>inkl. Sperrstift Ø10x52mm</b> <b>inkl. Klemmplatte 50x60x3</b>	<b>Maße:</b> 16 mm Ø	<b>Teilung:</b>	<b>Lochung:</b>	<b>Achsmaß:</b>	<b>Einheit:</b> Stück			
	<b>Ausführung:</b> Aluminium RAL ... beschichtet oder roh *Gebrauchsmustergeschützt							
	<b>Bemerkung:</b> Bohrung in Holzplatte 22Ø mm, passend für Holzstärken 16-25mm. Bitte lesen Sie hierzu unsere beiliegende Minimo - Montageanleitung !!							
	<b>Maße (in mm)</b>	<b>Artikel Nr.</b>	<b>RAL ... beschichtet</b>	<b>Stahl galv. verzinkt</b>	<b>Edelstahl glasperlg.</b>	<b>Edelstahl poliert</b>	<b>Kunststoff</b>	<b>Sonstiges Alu-silber</b>
	• 35x35	6821...	... 0	... 4	... 8	... 3	... 15	... 1
			€ 16,09					€ 15,22
<b>Abdeckbolzen für 16 Ø Buchse</b>	<b>Maße:</b> 16 mm Ø	<b>Teilung:</b>	<b>Lochung:</b>	<b>Achsmaß:</b>	<b>Einheit:</b> Stück			
	<b>Ausführung:</b> Zum Einstecken in nicht benutzte Buchsen.							
	<b>Bemerkung:</b> Magnet 0679-mag zum Herausholen des Abdeckbolzens.							
	<b>Maße (in mm)</b>	<b>Artikel Nr.</b>	<b>RAL ... beschichtet</b>	<b>Stahl galv. verzinkt</b>	<b>Edelstahl glasperlg.</b>	<b>Edelstahl poliert</b>	<b>Kunststoff</b>	<b>Sonstiges Alu-silber</b>
	•	6799...	... 0	... 4	... 8	... 3	... 15	... 1
			€ 2,26					
	Magnet	679mag...						

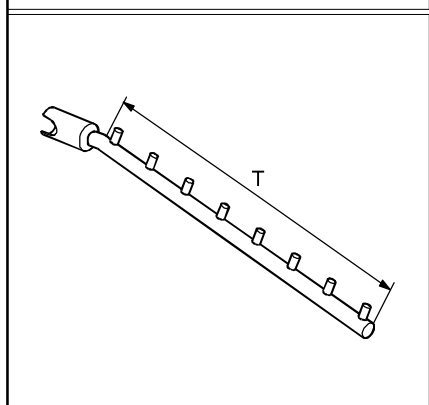
• = Lagerware

<b>Abhängearm Light schräg 16 Ø</b>	<b>Maße:</b> 16 mm Ø	<b>Teilung:</b>	<b>Lochung:</b>	<b>Achsmaß:</b>	<b>Einheit:</b> Stück
	<b>Ausführung:</b> 20° schräg, mit 8 Stiften 5 mm Ø				
	<b>Bemerkung:</b> Bitte lesen Sie hierzu unsere beiliegende Minimo - Montageanleitung !!				



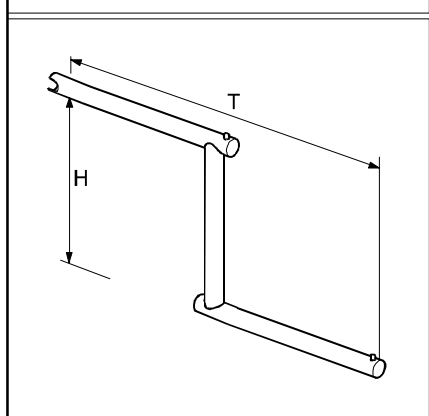
Maße (in mm)	Artikel Nr.	RAL ... beschichtet	Stahl galv. verzinkt	Edelstahl glasperlg.	Edelstahl poliert	Kunststoff	Sonstiges
Stifte / T =		... 0	... 4	... 8	... 3	... 15	... 1
• 8x / 295	6649...			€ 35,72			

<b>Abhängearm schräg 10 Ø für Minimo-Light 16 Ø</b>	<b>Maße:</b> 16 mm Ø	<b>Teilung:</b>	<b>Lochung:</b>	<b>Achsmaß:</b>	<b>Einheit:</b> Stück
	<b>Ausführung:</b> 30° schräg, mit 8 Stiften 5 mm Ø				
	<b>Bemerkung:</b> Bitte lesen Sie hierzu unsere beiliegende Minimo - Montageanleitung !!				



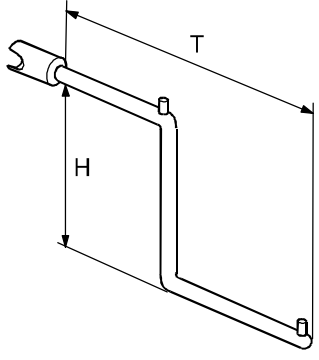
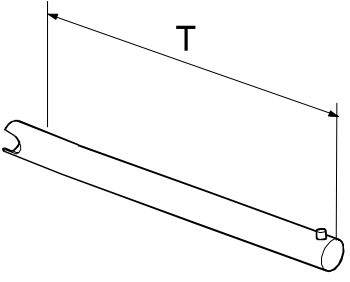
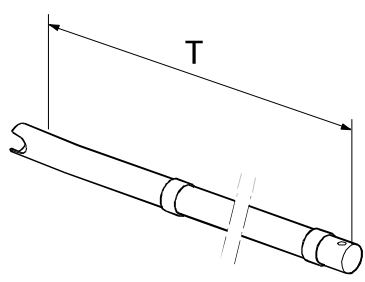
Maße (in mm)	Artikel Nr.	RAL ... beschichtet	Stahl galv. verzinkt	Edelstahl glasperlg.	Edelstahl poliert	Kunststoff	Sonstiges
Stifte / T =		... 0	... 4	... 8	... 3	... 15	... 1
• 8x / 312	4269...			€ 31,44			

<b>Stufenarm Light 16 Ø Tiefe 338 mm Höhe 177 mm</b>	<b>Maße:</b> 16 mm Ø	<b>Teilung:</b>	<b>Lochung:</b>	<b>Achsmaß:</b>	<b>Einheit:</b> Stück
	<b>Ausführung:</b>				
	<b>Bemerkung:</b> Bitte lesen Sie hierzu unsere beiliegende Minimo - Montageanleitung !!				

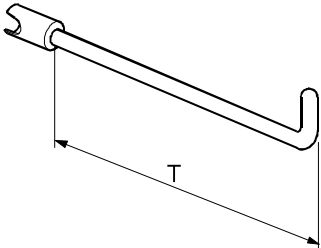
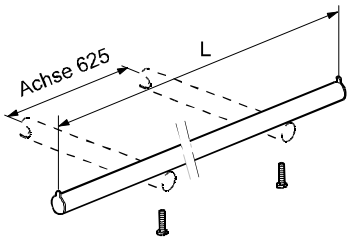
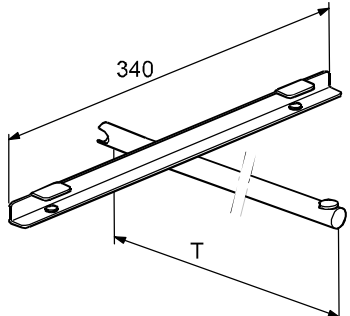


Maße (in mm)	Artikel Nr.	RAL ... beschichtet	Stahl galv. verzinkt	Edelstahl glasperlg.	Edelstahl poliert	Kunststoff	Sonstiges
H / T		... 0	... 4	... 8	... 3	... 15	... 1
• 117 / 338	6679...			€ 47,96			

• = Lagerware

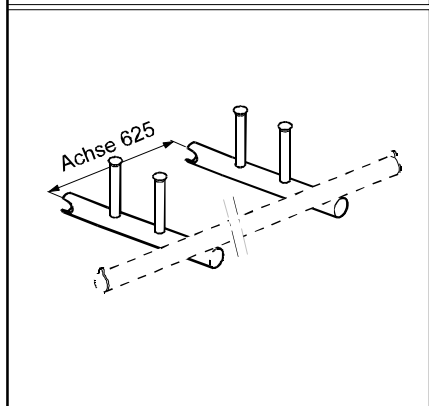
<b>Stufenarm 10 Ø für Minimo-Light 16 Ø</b>	<b>Maße:</b> 16 mm Ø	<b>Teilung:</b>	<b>Lochung:</b>	<b>Achsmaß:</b>	<b>Einheit:</b> Stück	
	<b>Ausführung:</b>					
	<b>Bemerkung:</b> Bitte lesen Sie hierzu unsere beiliegende Minimo - Montageanleitung !!!					
	<b>Maße (in mm)</b> H / T	<b>Artikel Nr.</b>	<b>RAL ... Stahl</b> beschichtet galv. verzinkt	<b>Edelstahl</b> glasperlgl. poliert	<b>Kunststoff</b>	<b>Sonstiges</b>
	• 110 / 260	4259...	... 0 ... 4	... 8 ... 3 € 29,59	... 15	... 1
<b>Abhängearm gerade und Träger für Holztablar Light 16 Ø</b>	<b>Maße:</b> 16 mm Ø	<b>Teilung:</b>	<b>Lochung:</b>	<b>Achsmaß:</b>	<b>Einheit:</b> Stück	
	<b>Ausführung:</b> Bitte lesen Sie hierzu unsere beiliegende Minimo - Montageanleitung !!					
	<b>Bemerkung:</b> Bei Verwendung als Holztablar kann eine Bohrung zur Arretierung in den Holzboden ( 6,5Ø mm / Tiefe 11mm ) angebracht werden.					
	<b>Maße (in mm)</b> T =	<b>Artikel Nr.</b>	<b>RAL ... Stahl</b> beschichtet galv. verzinkt	<b>Edelstahl</b> glasperlgl. poliert	<b>Kunststoff</b>	<b>Sonstiges</b>
	• 170 • 315	6601... 6602...	... 0 ... 4	... 8 ... 3 € 18,98 € 20,96	... 15	... 1
<b>Tragarm für Glastablar und Konfektionsstange Light 16 Ø</b>	<b>Maße:</b> 16 mm Ø	<b>Teilung:</b>	<b>Lochung:</b>	<b>Achsmaß:</b>	<b>Einheit:</b> Stück	
	<b>Ausführung:</b> Konfektionsstange Art. Nr. 66598 anschraubbar und somit als Konfektionsrahmen verwendbar !!!					
	<b>Bemerkung:</b> inkl. Gummischlauchauflage Bitte lesen Sie hierzu unsere beiliegende Minimo - Montageanleitung !!					
	<b>Maße (in mm)</b> T =	<b>Artikel Nr.</b>	<b>RAL ... Stahl</b> beschichtet galv. verzinkt	<b>Edelstahl</b> glasperlgl. poliert	<b>Kunststoff</b>	<b>Sonstiges</b>
	• 315	6639...	... 0 ... 4	... 8 ... 3 € 20,33	... 15	... 1

• = Lagerware

<b>Einzelabhängung 6 Ø für Minimo-Light 16 Ø</b>	<b>Maße:</b> 16 mm Ø	<b>Teilung:</b>	<b>Lochung:</b>	<b>Achsmaß:</b>	<b>Einheit:</b> Stück			
	<b>Ausführung:</b>							
	<b>Bemerkung:</b> Bitte lesen Sie hierzu unsere beiliegende Minimo - Montageanleitung !!							
	<b>Maße (in mm)</b> T=	<b>Artikel Nr.</b>	<b>RAL ... Stahl beschichtet</b>	<b>galv. verzinkt</b>	<b>Edelstahl glasperlg.</b>	<b>poliert</b>	<b>Kunststoff</b>	<b>Sonstiges</b>
	• 120	4241...	... 0	... 4	... 8	... 3	... 15	... 1
	• 170	4242...			€ 15,70			
					€ 16,15			
<b>Konfektionsstange Light 16 Ø ohne Halter Anschraubloch Achse 625 mm</b>	<b>Maße:</b> 25 mm Ø	<b>Teilung:</b>	<b>Lochung:</b>	<b>Achsmaß:</b> 625 mm	<b>Einheit:</b> Stück			
	<b>Ausführung:</b> Andere Längen und Achsmaße auf Anfrage Bitte lesen Sie hierzu unsere beiliegende Minimo - Montageanleitung !!							
	<b>Bemerkung:</b> Nur in Verbindung mit Tragarm für Glastablar und Konfektionsstange Art. Nr. 66398 / 67598 / 20098 / 19198 inkl. Schrauben.							
	<b>Maße (in mm)</b> L=	<b>Artikel Nr.</b>	<b>RAL ... Stahl beschichtet</b>	<b>galv. verzinkt</b>	<b>Edelstahl glasperlg.</b>	<b>poliert</b>	<b>Kunststoff</b>	<b>Sonstiges</b>
	• 998	6659...	... 0	... 4	... 8	... 3	... 15	... 1
					€ 27,70			
<b>Tragarm für Glasfachboden in T-Form Light 16 Ø für 8 - 10 mm Glas</b>	<b>Maße:</b> 16 mm Ø	<b>Teilung:</b>	<b>Lochung:</b>	<b>Achsmaß:</b>	<b>Einheit:</b> Stück			
	<b>Ausführung:</b> Bitte lesen Sie hierzu unsere beiliegende Minimo - Montageanleitung !!							
	<b>Bemerkung:</b> Inkl. Kunststoffauflage vorne und Klemmschraube hinten . Glastiefe mindestens 310 mm und Breite 340 mm.							
	<b>Maße (in mm)</b> L / T	<b>Artikel Nr.</b>	<b>RAL ... Stahl beschichtet</b>	<b>galv. verzinkt</b>	<b>Edelstahl glasperlg.</b>	<b>poliert</b>	<b>Kunststoff</b>	<b>Sonstiges</b>
	• 340 / 315	6619...	... 0	... 4	... 8	... 3	... 15	... 1
					€ 36,94			

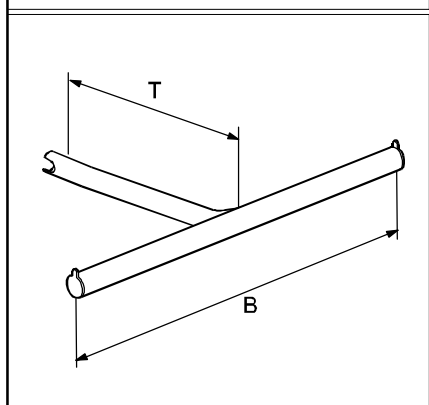
• = Lagerware

<b>Tragarm für Konfektionsstange und Glastablar erhöht Light 16 Ø</b>	<b>Maße:</b> 16 mm Ø	<b>Teilung:</b>	<b>Lochung:</b>	<b>Achsmaß:</b> 625 mm	<b>Einheit:</b> Stück
	<b>Ausführung:</b> Inkl. Gummisauger, Höhe Auflage 60 mm. Bitte lesen Sie hierzu unsere beiliegende Minimo - Montageanleitung !!				
	<b>Bemerkung:</b> Konfektionsstange Art. Nr. 66598 anschraubbar und somit als Konfektionsrahmen verwendbar !!!				



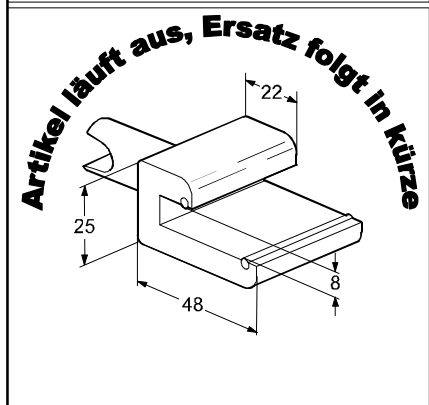
Maße (in mm)	Artikel Nr.	RAL ... Stahl		Edelstahl		Kunststoff	Sonstiges
		beschichtet	galv. verzinkt	glasperlgl.	poliert		
T=		... 0	... 4	... 8	... 3	... 15	... 1
• 315	1919...			€ 35,96			

<b>T-Arm Light</b> Tiefe 300 mm x 16 Ø Breite 500 mm x 20 Ø	<b>Maße:</b> 16 mm Ø	<b>Teilung:</b>	<b>Lochung:</b>	<b>Achsmaß:</b>	<b>Einheit:</b> Stück
<b>Ausführung:</b> Vorderes Tragrohr 20 mm Ø.					
<b>Bemerkung:</b> Bitte lesen Sie hierzu unsere beiliegende Minimo - Montageanleitung !!					



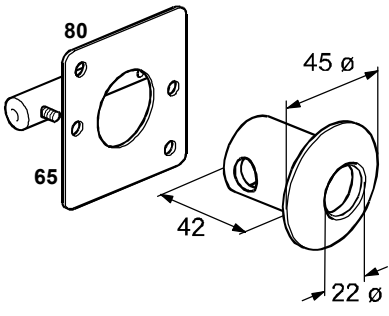
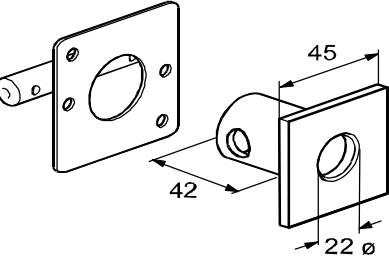
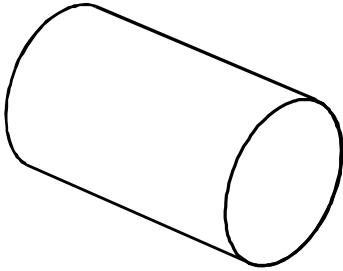
Maße (in mm)	Artikel Nr.	RAL ... Stahl		Edelstahl		Kunststoff	Sonstiges
		beschichtet	galv. verzinkt	glasperlgl.	poliert		
B / T		... 0	... 4	... 8	... 3	... 15	... 1
• 500 / 300	6669...			€ 49,17			

<b>Glashalter Light 16 Ø für 8 mm Glas</b>	<b>Maße:</b> 16 mm Ø	<b>Teilung:</b>	<b>Lochung:</b>	<b>Achsmaß:</b>	<b>Einheit:</b> Stück
<b>Ausführung:</b> Aluminium - eloxiert E6 / EV1 = Preis RAI .. beschichtet inkl. Gummilippen montiert					
<b>Bemerkung:</b> Bitte lesen Sie hierzu unsere beiliegende Minimo - Montageanleitung !!					

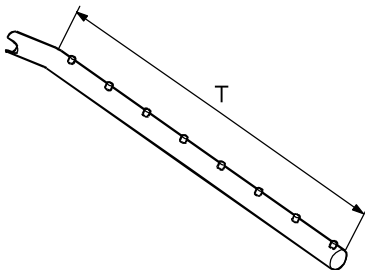
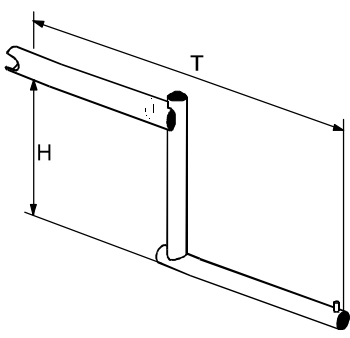
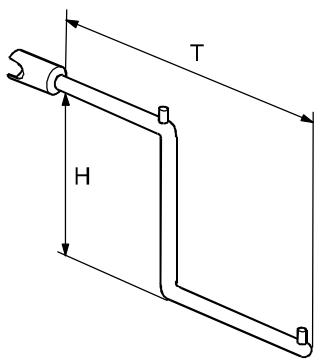


Maße (in mm)	Artikel Nr.	RAL ... Stahl		Edelstahl		Kunststoff	Sonstiges
		beschichtet	galv. verzinkt	glasperlgl.	poliert		
		... 0	... 4	... 8	... 3	... 15	... 1
•	6779...	€ 10,77					€ 9,93

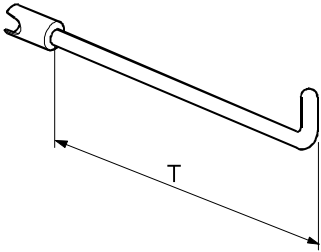
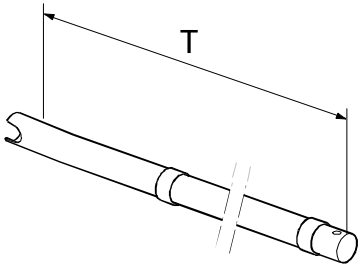
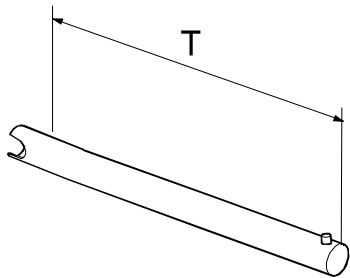
• = Lagerware

<b>Buchse 45 Ø/22 Ø</b> <b>Aluminium*</b> <b>inkl. Sperrstift Ø12x3mm</b> <b>inkl. Klemmplatte 65x80x 3</b>	<b>Maße:</b> 22 mm Ø	<b>Teilung:</b>	<b>Lochung:</b>	<b>Achsmaß:</b>	<b>Einheit:</b> Stück			
	<b>Ausführung:</b> Aluminium RAL ... beschichtet / Preis roh = eloxiert E6 / EV1 *Gebrauchsmustergeschützt							
	<b>Bemerkung:</b> Bohrung in Holzplatte 30Ø mm, passend für Holzstärken 16-25mm Bitte lesen Sie hierzu unsere beiliegende Minimo - Montageanleitung !!							
	<b>Maße (in mm)</b>	<b>Artikel Nr.</b>	<b>RAL ... beschichtet</b>	<b>Stahl galv. verzinkt</b>	<b>Edelstahl glasperlg.</b>	<b>Edelstahl poliert</b>	<b>Kunststoff</b>	<b>Sonstiges Alu-silber</b>
	• Ø 45	6699...	... 0	... 4	... 8	... 3	... 15	... 1
			€ 11,66		€ 21,40			€ 10,70
<b>Buchse Vierkant 45x45/Ø 22</b> <b>Aluminium*</b> <b>inkl. Sperrstift Ø 12x73mm</b> <b>inkl. Klemmplatte 65x80x3</b>	<b>Maße:</b> 22 mm Ø	<b>Teilung:</b>	<b>Lochung:</b>	<b>Achsmaß:</b>	<b>Einheit:</b> Stück			
	<b>Ausführung:</b> Aluminium RAL ... beschichtet oder roh *Gebrauchsmustergeschützt							
	<b>Bemerkung:</b> Bohrung in Holzplatte 30Ø mm, passend für Holzstärken 16-25mm Bitte lesen Sie hierzu unsere beiliegende Minimo - Montageanleitung !!							
	<b>Maße (in mm)</b>	<b>Artikel Nr.</b>	<b>RAL ... beschichtet</b>	<b>Stahl galv. verzinkt</b>	<b>Edelstahl glasperlg.</b>	<b>Edelstahl poliert</b>	<b>Kunststoff</b>	<b>Sonstiges Alu-silber</b>
	• 45x45	6811...	... 0	... 4	... 8	... 3	... 15	... 1
			€ 19,19					€ 18,31
<b>Abdeckbolzen für 22 Ø Buchse</b>	<b>Maße:</b> 22 mm Ø	<b>Teilung:</b>	<b>Lochung:</b>	<b>Achsmaß:</b>	<b>Einheit:</b> Stück			
	<b>Ausführung:</b> Zum Einstecken in nicht benutzte Buchsen.							
	<b>Bemerkung:</b> Magnet 0680-mag zum Herausholen des Abdeckbolzens.							
	<b>Maße (in mm)</b>	<b>Artikel Nr.</b>	<b>RAL ... beschichtet</b>	<b>Stahl galv. verzinkt</b>	<b>Edelstahl glasperlg.</b>	<b>Edelstahl poliert</b>	<b>Kunststoff</b>	<b>Sonstiges</b>
	•	6809...	... 0	... 4	... 8	... 3	... 15	... 1
			€ 2,54					
	Magnet	680mag...						

• = Lagerware

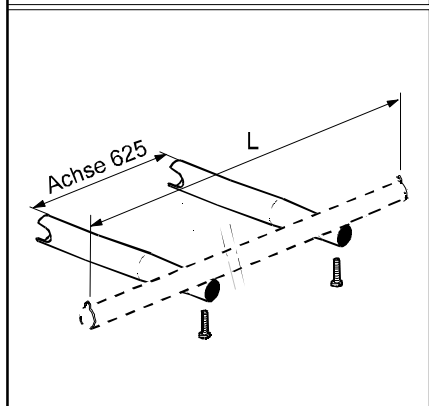
<b>Abhängearm schräg 22 Ø</b>	<b>Maße:</b> 22 mm Ø	<b>Teilung:</b>	<b>Lochung:</b>	<b>Achsmaß:</b>	<b>Einheit:</b> Stück	
	<b>Ausführung:</b>					
	<b>Bemerkung:</b> 20° schräg / 8 Stifte Bitte lesen Sie hierzu unsere beiliegende Minimo - Montageanleitung !!					
	<b>Maße (in mm)</b>	<b>Artikel Nr.</b>	<b>RAL ... Stahl</b> beschichtet galv. verzinkt	<b>Edelstahl</b> glasperlgl. poliert	<b>Kunststoff</b>	<b>Sonstiges</b>
	<b>Stifte / T =</b>		... 0 ... 4	... 8 ... 3	... 15	... 1
	• 8x / 295	6709...		€ 42,19		
<b>Stufenarm 22 Ø</b>	<b>Maße:</b> 22 mm Ø	<b>Teilung:</b>	<b>Lochung:</b>	<b>Achsmaß:</b>	<b>Einheit:</b> Stück	
	<b>Ausführung:</b> 22 mm Ø / 16 mm Ø					
	<b>Bemerkung:</b> Bitte lesen Sie hierzu unsere beiliegende Minimo - Montageanleitung !!					
	<b>Maße (in mm)</b>	<b>Artikel Nr.</b>	<b>RAL ... Stahl</b> beschichtet galv. verzinkt	<b>Edelstahl</b> glasperlgl. poliert	<b>Kunststoff</b>	<b>Sonstiges</b>
	<b>H / T</b>		... 0 ... 4	... 8 ... 3	... 15	... 1
	• 200 / 340	6769...		€ 70,90		
<b>Stufenarm 10 Ø für Minimo 22 Ø</b>	<b>Maße:</b> 22 mm Ø	<b>Teilung:</b>	<b>Lochung:</b>	<b>Achsmaß:</b>	<b>Einheit:</b> Stück	
	<b>Ausführung:</b>					
	<b>Bemerkung:</b> Bitte lesen Sie hierzu unsere beiliegende Minimo - Montageanleitung !!					
	<b>Maße (in mm)</b>	<b>Artikel Nr.</b>	<b>RAL ... Stahl</b> beschichtet galv. verzinkt	<b>Edelstahl</b> glasperlgl. poliert	<b>Kunststoff</b>	<b>Sonstiges</b>
	<b>H / T</b>		... 0 ... 4	... 8 ... 3	... 15	... 1
	• 110 / 260	5059...		€ 32,28		

• = Lagerware

<b>Einzelabhängung 6 Ø für Minimo 22 Ø</b>	<b>Maße:</b> 22 mm Ø	<b>Teilung:</b>	<b>Lochung:</b>	<b>Achsmaß:</b>	<b>Einheit:</b> Stück	
	<b>Ausführung:</b>					
	<b>Bemerkung:</b> Bitte lesen Sie hierzu unsere beiliegende Minimo - Montageanleitung !!					
	<b>Maße (in mm)</b> T =	<b>Artikel Nr.</b>	<b>RAL ... Stahl</b> beschichtet galv. verzinkt	<b>Edelstahl</b> glasperlgl. poliert	<b>Kunststoff</b> ... 15	<b>Sonstiges</b> ... 1
	• 120	5041...	... 0 ... 4	... 8 ... 3 € 17,99		
	• 160	5042...		€ 18,40		
<b>Tragarm für Glastablar 22 Ø</b>	<b>Maße:</b> 22 mm Ø	<b>Teilung:</b>	<b>Lochung:</b>	<b>Achsmaß:</b>	<b>Einheit:</b> Stück	
	<b>Ausführung:</b>					
	<b>Bemerkung:</b> inkl. Gummischlauchauflage; Bitte lesen Sie hierzu unsere beiliegende Minimo - Montageanleitung !!					
	<b>Maße (in mm)</b> T =	<b>Artikel Nr.</b>	<b>RAL ... Stahl</b> beschichtet galv. verzinkt	<b>Edelstahl</b> glasperlgl. poliert	<b>Kunststoff</b> ... 15	<b>Sonstiges</b> ... 1
	• 380	6729...	... 0 ... 4	... 8 ... 3 € 30,91		
<b>Abhängearm gerade und Träger für Holztalbar 22 Ø</b>	<b>Maße:</b> 22 mm Ø	<b>Teilung:</b>	<b>Lochung:</b>	<b>Achsmaß:</b>	<b>Einheit:</b> Stück	
	<b>Ausführung:</b> Bitte lesen Sie hierzu unsere beiliegende Minimo - Montageanleitung !!					
	<b>Bemerkung:</b> Bei Verwendung als Holztalbar kann eine Bohrung zur Arretierung in den Holzboden ( 6,5Ø mm / Tiefe 11mm ) angebracht werden .					
	<b>Maße (in mm)</b> T =	<b>Artikel Nr.</b>	<b>RAL ... Stahl</b> beschichtet galv. verzinkt	<b>Edelstahl</b> glasperlgl. poliert	<b>Kunststoff</b> ... 15	<b>Sonstiges</b> ... 1
	• 200	6711...	... 0 ... 4	... 8 ... 3 € 25,50		
	• 320	6712...		€ 29,93		
	• 380	6713...		€ 33,30		

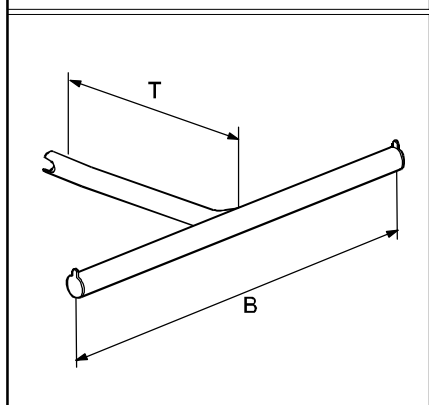
• = Lagerware

<b>Tragarm für Konfektionsstange 22 Ø für Achse 625 mm</b>	<b>Maße:</b> 22 mm Ø	<b>Teilung:</b>	<b>Lochung:</b>	<b>Achsmaß:</b> 625 mm	<b>Einheit:</b> Stück
	<b>Ausführung:</b> Andere Längen und Achsmaße auf Anfrage. Bitte lesen Sie hierzu unsere beiliegende Minimo - Montageanleitung !!				
	<b>Bemerkung:</b> Konfektionsstange Art. Nr. 66598 anschraubbar und somit als Konfektionsrahmen verwendbar !!!				



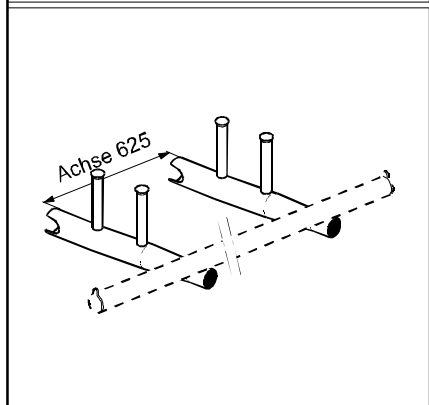
Maße (in mm)	Artikel Nr.	RAL ... Stahl		Edelstahl		Kunststoff	Sonstiges
		beschichtet	galv. verzinkt	glasperlgl.	poliert		
T = • 320	6759...	... 0	... 4	... 8	... 3	... 15	... 1
				€ 34,98			

<b>T-Arm 22 Ø</b>	<b>Maße:</b> 22 mm Ø	<b>Teilung:</b>	<b>Lochung:</b>	<b>Achsmaß:</b>	<b>Einheit:</b> Stück
<b>Tiefe 320 mm x 22 Ø</b>	<b>Ausführung:</b>				
<b>Breite 620 mm x 25 Ø</b>	<b>Bemerkung:</b> Bitte lesen Sie hierzu unsere beiliegende Minimo - Montageanleitung !!				



Maße (in mm)	Artikel Nr.	RAL ... Stahl		Edelstahl		Kunststoff	Sonstiges
		beschichtet	galv. verzinkt	glasperlgl.	poliert		
T / B • 320 / 620	6749...	... 0	... 4	... 8	... 3	... 15	... 1
				€ 55,19			

<b>Tragarm für Konfektionsstange und Glastablar erhöht 22 Ø</b>	<b>Maße:</b> 22 mm Ø	<b>Teilung:</b>	<b>Lochung:</b>	<b>Achsmaß:</b> 625 mm	<b>Einheit:</b> Stück
<b>Ausführung:</b> Inkl. Gummisauger, Höhe Auflage 80 mm. Bitte lesen Sie hierzu unsere beiliegende Minimo - Montageanleitung !!					
<b>Bemerkung:</b> Konfektionsstange Art. Nr. 66598 anschraubbar und somit als Konfektionsrahmen verwendbar !!!					

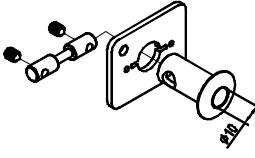
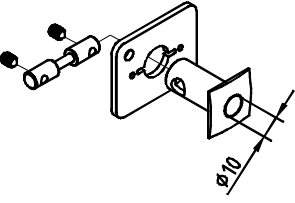
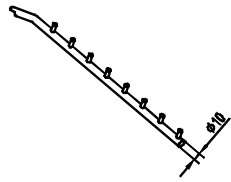


Maße (in mm)	Artikel Nr.	RAL ... Stahl		Edelstahl		Kunststoff	Sonstiges
		beschichtet	galv. verzinkt	glasperlgl.	poliert		
T = • 380	2009...	... 0	... 4	... 8	... 3	... 15	... 1
				€ 42,50			

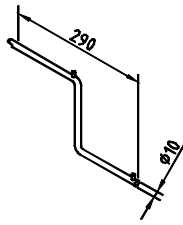
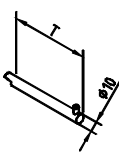
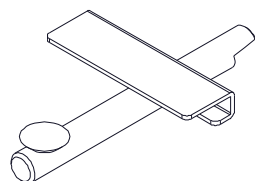
• = Lagerware

<b>Tragarm für Glasfachboden in T- Form, 22 Ø für 8 - 10 mm Glas</b>	<b>Maße:</b> 22 mm Ø	<b>Teilung:</b>	<b>Lochung:</b>	<b>Achsmaß:</b>	<b>Einheit:</b> Stück	
	<b>Ausführung:</b> Bitte lesen Sie hierzu unsere beiliegende Minimo - Montageanleitung !!					
	<b>Bemerkung:</b> Inkl. Kunststoffauflage vorne und Klemmschraube hinten . Glastiefe mindestens 310 mm und Breite 340 mm.					
	<b>Maße (in mm)</b> L / T	<b>Artikel Nr.</b>	<b>RAL ... Stahl</b> beschichtet galv. verzinkt	<b>Edelstahl</b> glasperlgl. poliert	<b>Kunststoff</b>	<b>Sonstiges</b> 
	<b>• 340 / 315</b>	<b>6739...</b>	... 0 ... 4	... 8 ... 3 € 49,96	... 15	... 1
<b>Glashalter 22 Ø für 10 mm Glas</b>	<b>Maße:</b> 22 mm Ø	<b>Teilung:</b>	<b>Lochung:</b>	<b>Achsmaß:</b>	<b>Einheit:</b> Stück	
	<b>Ausführung:</b> Aluminium RAL ... beschichtet / Preis roh = eloxiert E6 / EV1 Bitte lesen Sie hierzu unsere beiliegende Minimo - Montageanleitung !!					
	<b>Bemerkung:</b> Inkl. Gummilippen montiert					
	<b>Maße (in mm)</b>	<b>Artikel Nr.</b>	<b>RAL ... Stahl</b> beschichtet galv. verzinkt	<b>Edelstahl</b> glasperlgl. poliert	<b>Kunststoff</b>	<b>Sonstiges</b> eloxiert
	<b>•</b>	<b>6789...</b>	... 0 ... 4 € 13,74	... 8 ... 3	... 15	... 1 € 12,91
<b>Buchse Light 25 Ø/10 Ø Aluminium*</b>  <b>inkl. Sperrstift Ø4x30mm inkl. Klemmmutter SW24</b>	<b>Maße:</b> 10 mm Ø	<b>Teilung:</b>	<b>Lochung:</b>	<b>Achsmaß:</b>	<b>Einheit:</b> Stück	
	<b>Ausführung:</b> Aluminium RAL ... beschichtet / Preis roh = eloxiert E6 / EV1 *Gebrauchsmustergeschützt					
	<b>Bemerkung:</b> Bohrung in Holzplatte 15,5Ø mm, pass.für Holzstärken 13-19 mm mit Ausfräsung 3 mm Bitte lesen Sie hierzu unsere beiliegende Minimo - Montageanleitung !!					
	<b>Maße (in mm)</b>	<b>Artikel Nr.</b>	<b>RAL ... Stahl</b> beschichtet galv. verzinkt	<b>Edelstahl</b> glasperlgl. poliert	<b>Kunststoff</b>	<b>Sonstiges</b> eloxiert
	<b>• Ø 25</b>	<b>2661...</b>	... 0 ... 4 € 7,66	... 8 ... 3	... 15	... 1 € 6,96
<b>Edelstahl auf Anfrage</b>						

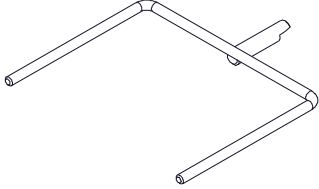
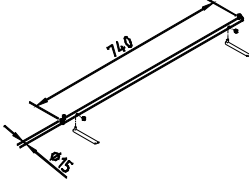
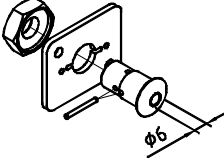
• = Lagerware

<b>Buchse Light 25 Ø/10 Ø Aluminium*</b>  <b>inkl. Sperrstift Ø8x40mm</b> <b>inkl. Klemmplatte 40x50x3</b>	<b>Maße:</b> 10 mm Ø	<b>Teilung:</b>	<b>Lochung:</b>	<b>Achsmaß:</b>	<b>Einheit:</b> Stück				
	<b>Ausführung:</b> Aluminium RAL ... beschichtet / Preis roh = eloxiert E6 / EV1 *Gebrauchsmustergeschützt								
	<b>Bemerkung:</b> Bohrung in Holzplatte 15,5Ø mm, pass. für Holzstärken 13-19 mm mit Ausfräsung 3 mm								
	<b>Maße (in mm)</b>	<b>Artikel Nr.</b>	<b>RAL ... beschichtet</b>	<b>Stahl galv. verzinkt</b>	<b>Edelstahl glasperlg.</b>	<b>Edelstahl poliert</b>	<b>Kunststoff</b>	<b>Sonstiges eloxiert</b>	
	• Ø 25	3261...	... 0	... 4	... 8	... 3	... 15	... 1	
			€ 9,33						€ 8,48
<b>Edelstahl auf Anfrage</b>									
<b>Buchse Light 25 Vierkant/10 Ø Aluminium*</b>  <b>inkl. Sperrstift Ø8x40mm</b> <b>inkl. Klemmplatte 40x50x3</b>	<b>Maße:</b> 10 mm Ø	<b>Teilung:</b>	<b>Lochung:</b>	<b>Achsmaß:</b>	<b>Einheit:</b> Stück				
	<b>Ausführung:</b> Aluminium RAL ... beschichtet oder roh *Gebrauchsmustergeschützt								
	<b>Bemerkung:</b> Bohrung in Holzplatte 15,5Ø mm, pass. für Holzstärken 13-19mm mit Ausfräsung 3mm Bitte lesen Sie hierzu unsere beiliegende Minimo - Montageanleitung !!								
	<b>Maße (in mm)</b>	<b>Artikel Nr.</b>	<b>RAL ... beschichtet</b>	<b>Stahl galv. verzinkt</b>	<b>Edelstahl glasperlg.</b>	<b>Edelstahl poliert</b>	<b>Kunststoff</b>	<b>Sonstiges eloxiert</b>	
	• 25x25	3271...	... 0	... 4	... 8	... 3	... 15	... 1	
			€ 11,10						€ 10,26
<b>Edelstahl auf Anfrage</b>									
<b>Abhängearm Light schräg 10 Ø</b>	<b>Maße:</b> 10 mm Ø	<b>Teilung:</b>	<b>Lochung:</b>	<b>Achsmaß:</b>	<b>Einheit:</b> Stück				
	<b>Ausführung:</b>								
	<b>Bemerkung:</b> 30° schräg, mit 8 Stiften 5 mm Ø Bitte lesen Sie hierzu unsere beiliegende Minimo - Montageanleitung !!								
	<b>Maße (in mm)</b>	<b>Artikel Nr.</b>	<b>RAL ... beschichtet</b>	<b>Stahl galv. verzinkt</b>	<b>Edelstahl glasperlg.</b>	<b>Edelstahl poliert</b>	<b>Kunststoff</b>	<b>Sonstiges eloxiert</b>	
	Stifte / T =		... 0	... 4	... 8	... 3	... 15	... 1	
	• 8x / 295	3381...					€ 33,24		

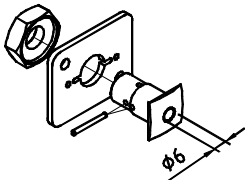

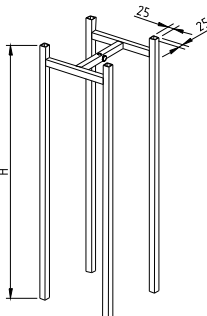
• = Lagerware

<b>Stufenarm 10 Ø für Minimo-Light 10 Ø</b>	<b>Maße:</b> 10 mm Ø	<b>Teilung:</b>	<b>Lochung:</b>	<b>Achsmaß:</b>	<b>Einheit:</b> Stück		
	<b>Ausführung:</b>						
	<b>Bemerkung:</b> Bitte lesen Sie hierzu unsere beiliegende Minimo - Montageanleitung !!						
	<b>Maße (in mm)</b> H / T	<b>Artikel Nr.</b>	<b>RAL ... Stahl</b> beschichtet galv. verzinkt	<b>Edelstahl</b> glasperlgl. poliert	<b>Kunststoff</b>	<b>Sonstiges</b>	
	• 170 / 130	3391...	... 0 ... 4	... 8 ... 3	... 15	... 1	
				€ 23,97			
<b>Abhängearm gerade Light 10 Ø</b>	<b>Maße:</b> 10 mm Ø	<b>Teilung:</b>	<b>Lochung:</b>	<b>Achsmaß:</b>	<b>Einheit:</b> Stück		
	<b>Ausführung:</b>						
	<b>Bemerkung:</b> Stift vorne 5 mm Ø Bitte lesen Sie hierzu unsere beiliegende Minimo - Montageanleitung !!						
	<b>Maße (in mm)</b> T =	<b>Artikel Nr.</b>	<b>RAL ... Stahl</b> beschichtet galv. verzinkt	<b>Edelstahl</b> glasperlgl. poliert	<b>Kunststoff</b>	<b>Sonstiges</b>	
	• 80	3361...	... 0 ... 4	... 8 ... 3	... 15	... 1	
	• 170	3362...		€ 10,26			
	• 315	3363...		€ 10,99			
				€ 12,65			
<b>Einzel-Halter Glasplatte t=6,0 mm gerade Light 10 Ø</b>	<b>Maße:</b> 10 mm Ø	<b>Teilung:</b>	<b>Lochung:</b>	<b>Achsmaß:</b>	<b>Einheit:</b> Stück		
	<b>Ausführung:</b>						
	<b>Bemerkung:</b> mit Gummisauger Bitte lesen Sie hierzu unsere beiliegende Minimo - Montageanleitung !!						
	<b>Maße (in mm)</b> T =	<b>Artikel Nr.</b>	<b>RAL ... Stahl</b> beschichtet galv. verzinkt	<b>Edelstahl</b> glasperlgl. poliert	<b>Kunststoff</b>	<b>Sonstiges</b>	
	• 63	4021...	... 0 ... 4	... 8 ... 3	... 15	... 1	
				€ 16,19			

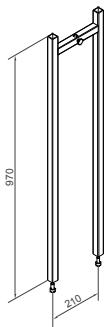
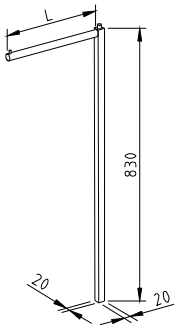
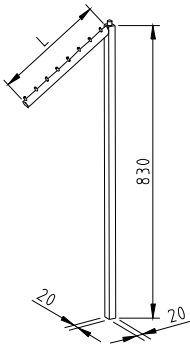
• = Lagerware

<b>Schuhgabel gerade Light 10 Ø</b>	<b>Maße:</b> 10 mm Ø	<b>Teilung:</b>	<b>Lochung:</b>	<b>Achsmaß:</b>	<b>Einheit:</b> Stück			
	<b>Ausführung:</b>							
	<b>Bemerkung:</b> Bitte lesen Sie hierzu unsere beiliegende Minimo - Montageanleitung !!							
	<b>Maße (in mm)</b> T =	<b>Artikel Nr.</b>	<b>RAL ... beschichtet</b> ... 0	<b>Stahl galv. verzinkt</b> ... 4	<b>Edelstahl glasperlg.</b> ... 8	<b>Edelstahl poliert</b> ... 3	<b>Kunststoff</b> ... 15	<b>Sonstiges</b> ... 1
	• 120	4031...			€ 17,98			
<b>Konfektionsstange Light 10 Ø , ohne Halter, Anschraubloch Achse 625 mm</b>	<b>Maße:</b> 15 mm Ø	<b>Teilung:</b>	<b>Lochung:</b>	<b>Achsmaß:</b> 625 mm	<b>Einheit:</b> Stück			
	<b>Ausführung:</b> Andere Längen und Achsmaße auf Anfrage. Bitte lesen Sie hierzu unsere beiliegende Minimo - Montageanleitung !!							
	<b>Bemerkung:</b> Nur in Verbindung Abhängearm gerade (Art. Nr. 33618/33628/33638 inkl. Schrauben) Stange wird auf dem Arm geklemmt !!							
	<b>Maße (in mm)</b> L =	<b>Artikel Nr.</b>	<b>RAL ... beschichtet</b> ... 0	<b>Stahl galv. verzinkt</b> ... 4	<b>Edelstahl glasperlg.</b> ... 8	<b>Edelstahl poliert</b> ... 3	<b>Kunststoff</b> ... 15	<b>Sonstiges</b> ... 1
	• 740	3401...			€ 36,98			
<b>Buchse Light 20 Ø/6 Ø Aluminium*</b>  <b>inkl. Sperrstift</b> <b>inkl. Klemmmutter SW 24</b> <b>inkl. Klemmplatte 40x50x3mm</b>	<b>Maße:</b> 6 mm Ø	<b>Teilung:</b>	<b>Lochung:</b>	<b>Achsmaß:</b>	<b>Einheit:</b> Stück			
	<b>Ausführung:</b> Aluminium RAL ... beschichtet / Preis roh = eloxiert E6 / EV1 *Gebrauchsmustergeschützt							
	<b>Bemerkung:</b> Bohrung in Holzplatte 15,5Ømm, pass. f. Holzstärke 13-19 mit Ausfräsung. 2/3mm, Bitte lesen Sie hierzu unsere beiliegende Minimo - Montageanleitung !!							
	<b>Maße (in mm)</b>	<b>Artikel Nr.</b>	<b>RAL ... beschichtet</b> ... 0	<b>Stahl galv. verzinkt</b> ... 4	<b>Edelstahl glasperlg.</b> ... 8	<b>Edelstahl poliert</b> ... 3	<b>Kunststoff</b> ... 15	<b>Sonstiges eloxiert</b> ... 1
	• Ø 20	3281...	€ 11,34					€ 10,52
<b>Edelstahl auf Anfrage</b>								

• = Lagerware

<b>Buchse Light 20 Vierkant/6 Ø Aluminium*</b>  inkl. Sperrstift inkl. Klemmutter SW 24 inkl. Klemmplatte 40x50x3mm	<b>Maße:</b> 6 mm Ø	<b>Teilung:</b>	<b>Lochung:</b>	<b>Achsmaß:</b>	<b>Einheit:</b> Stück	
	<b>Ausführung:</b> Aluminium RAL ... beschichtet oder roh *Gebrauchsmustergeschützt					
	<b>Bemerkung:</b> Bohrung in Holzpl. 15,5Ømm, pass. f. Holzst. 13-19 mit Ausfräsung. 2/3mm, Bitte lesen Sie hierzu unsere beiliegende Minimo - Montageanleitung !!					
	<b>Maße (in mm)</b>	<b>Artikel Nr.</b>	<b>RAL ... Stahl</b> beschichtet galv. verzinkt	<b>Edelstahl</b> glasperlg. poliert	<b>Kunststoff</b>	<b>Sonstiges</b>
	• 20x20	3291...	... 0 ... 4 € 12,31	... 8 ... 3	... 15	... 1 € 11,43
<b>Edelstahl auf Anfrage</b>						
<b>Abhängearm gerade Light 6 Ø</b>	<b>Maße:</b> 6 mm Ø	<b>Teilung:</b>	<b>Lochung:</b>	<b>Achsmaß:</b>	<b>Einheit:</b> Stück	
	<b>Ausführung:</b>					
	<b>Bemerkung:</b> Bitte lesen Sie hierzu unsere beiliegende Minimo - Montageanleitung !!					
	<b>Maße (in mm)</b>	<b>Artikel Nr.</b>	<b>RAL ... Stahl</b> beschichtet galv. verzinkt	<b>Edelstahl</b> glasperlg. poliert	<b>Kunststoff</b>	<b>Sonstiges</b>
	T =		... 0 ... 4	... 8 ... 3	... 15	... 1
	• 80	3411...		€ 7,20		
	• 170	3412...		€ 7,37		
<b>Untergestell für 4 Armständer aus 25x25 Rohr, für stufenlos verstellbare Auszüge</b>	<b>Maße:</b> 305/305/970	<b>Teilung:</b>	<b>Lochung:</b>	<b>Achsmaß:</b>	<b>Einheit:</b> Stück	
	<b>Ausführung:</b> Bestehend aus 4 Stück Säulen inkl. Verbinder mit Aufnahme für Preis- bzw. Werbeschild					
	<b>Bemerkung:</b> Nur für stufenlose Auszüge 20x20 mm, Artikelnr. 42730 / 42830 / 42930. Ergänzung mit Fußelement Artikelnr. 42110 / 42210 / 42310.					
	<b>Maße (in mm)</b>	<b>Artikel Nr.</b>	<b>RAL ... Stahl</b> beschichtet galv. verzinkt	<b>Edelstahl</b> glasperlg. poliert	<b>Kunststoff</b>	<b>Sonstiges</b>
	H =		... 0 ... 4	... 8 ... 3	... 15	... 15
	• 970	3941...	€ 73,72			

• = Lagerware

<b>Untergestell für 2 Armständer aus 25x25 Rohr, für stufenlos verstellbare Auszüge</b>	<b>Maße:</b> 970	<b>Teilung:</b>	<b>Lochung:</b>	<b>Achsmaß:</b>	<b>Einheit:</b> Stück	
	<b>Ausführung:</b> Bestehend aus 2 Stück Säulen inkl. Verbinder mit Aufnahme für Preis- bzw. Werbeschild					
	<b>Bemerkung:</b> Nur für stufenlose Auszüge 20x20 mm, Artikelnr. 42730 / 42830 / 42930. Ergänzbar mit Fußelement Artikelnr. 29710 / 40410					
	<b>Maße (in mm)</b> H =	<b>Artikel Nr.</b>	<b>RAL ... Stahl</b> beschichtet galv. verzinkt	<b>Edelstahl</b> glasperlgl. poliert	<b>Kunststoff</b>	<b>Sonstiges</b>
	<b>• 970</b>	<b>2941...</b>	... 0 ... 4 € 36,67	... 8 ... 3	... 15	...
<b>Auszugsarm gerade aus 20x20 Rohr, stufenlos verstellbar</b>	<b>Maße:</b> 20/20/850	<b>Teilung:</b>	<b>Lochung:</b>	<b>Achsmaß:</b>	<b>Einheit:</b> Stück	
	<b>Ausführung:</b> Stufenlos einstellbar mit Druckknopf oben. Ausleger Rohr Ø 20 mm mit Sift Ø5x12, vorne Metallkappe .					
	<b>Bemerkung:</b> Passend für Unterteil Artikelnr. 39410; ergänzbar mit Fußelement Artikelnr. 42110 / 42210 / 42310.					
	<b>Maße (in mm)</b> T =	<b>Artikel Nr.</b>	<b>RAL ... Stahl</b> beschichtet galv. verzinkt	<b>Edelstahl</b> glasperlgl. poliert	<b>Kunststoff</b>	<b>Sonstiges</b> i-chrom
	<b>• 300</b>	<b>4273...</b>	... 0 ... 4 € 36,65	... 8 ... 3 € 53,14	... 15	... 2 € 58,27
<b>Auszugsarm schräg aus 20x20 Rohr, stufenlos verstellbar</b>	<b>Maße:</b> 20/20/850	<b>Teilung:</b>	<b>Lochung:</b>	<b>Achsmaß:</b>	<b>Einheit:</b> Stück	
	<b>Ausführung:</b> Stufenlos einstellbar mit Druckknopf oben. Ausleger Rohr Ø 20 mm mit 8 x Sift Ø5x12, vorne Metallkappe .					
	<b>Bemerkung:</b> Passend für Unterteil Artikelnr. 39410; ergänzbar mit Fußelement Artikelnr. 42110 / 42210 / 42310.					
	<b>Maße (in mm)</b> T =	<b>Artikel Nr.</b>	<b>RAL ... Stahl</b> beschichtet galv. verzinkt	<b>Edelstahl</b> glasperlgl. poliert	<b>Kunststoff</b>	<b>Sonstiges</b>
	<b>• 300</b>	<b>4283...</b>	... 0 ... 4 € 44,00	... 8 ... 3 € 63,80	... 15	...

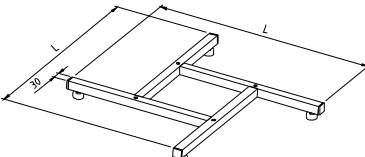
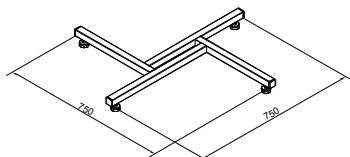
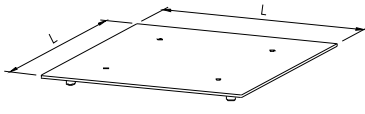
• = Lagerware

<b>Auszugsarm stufenförmig aus 20x20 Rohr, stufenlos verstellbar</b>	<b>Maße:</b> 20/20/850	<b>Teilung:</b>	<b>Lochung:</b>	<b>Achsmaß:</b>	<b>Einheit:</b> Stück	
	<b>Ausführung:</b> Stufenlos einstellbar mit Druckknopf oben. Ausleger Rohr Ø20mm mit 2 x Sift Ø5x12 vorne Metallkappe .					
	<b>Bemerkung:</b> Passend für Unterteil Artikelnr. 39410; ergänzbar mit Fußelement Artikelnr. 42110 / 42210 / 42310.					
	<b>Maße (in mm)</b> T =	<b>Artikel Nr.</b>	<b>RAL ... Stahl</b> beschichtet galv. verzinkt	<b>Edelstahl</b> glasperlgl. poliert	<b>Kunststoff</b>	<b>Sonstiges</b>
	<b>• 160/150</b>	<b>4293...</b>	... 0 ... 4 € 50,19	... 8 ... 3 € 72,78	... 15	...
<b>Untergestell für 4 Armständer aus 30x30 Rohr, für Raster-Auszüge, mit Zug-Schnäpper incl. 4 St. 91160 Schrauben</b>	<b>Maße:</b> 305/305/970	<b>Teilung:</b>	<b>Lochung:</b>	<b>Achsmaß:</b>	<b>Einheit:</b> Stück	
	<b>Ausführung:</b> Bestehend aus 4 Stück Säulen inkl. Verbinder mit Aufnahme für Preis- bzw. Werbeschild. Verstellmöglichkeit im Raster von 50 mm, sowie Befestigungsschrauben zum Unterteil.					
	<b>Bemerkung:</b> Nur für Raster- Auszüge 25x25 mm, Artikelnr. 44230 / 44330 / 44430; ergänzbar mit Fußelement Artikelnr. 42110 / 42210 / 42310.					
	<b>Maße (in mm)</b> H =	<b>Artikel Nr.</b>	<b>RAL ... Stahl</b> beschichtet galv. verzinkt	<b>Edelstahl</b> glasperlgl. poliert	<b>Kunststoff</b>	<b>Sonstiges</b>
	<b>• 970</b>	<b>3951...</b>	... 0 ... 4 € 105,98	... 8 ... 3	... 15	...
<b>Untergestell für 2 Armständer aus 30x30 Rohr, für Raster-Auszüge, mit Zug-Schnäpper incl. 2 St. 91160 Schrauben</b>	<b>Maße:</b> 970	<b>Teilung:</b>	<b>Lochung:</b>	<b>Achsmaß:</b>	<b>Einheit:</b> Stück	
	<b>Ausführung:</b> Bestehend aus 2 Stück Säulen inkl. Verbinder mit Aufnahme für Preis- bzw. Werbeschild. Verstellmöglichkeit im Raster von 50 mm, sowie Befestigungsschrauben zum Unterteil.					
	<b>Bemerkung:</b> Nur für Raster- Auszüge 25x25 mm, Artikelnr. 44230 / 44330 / 44430; ergänzbar mit Fußelement Artikelnr. 29710 / 40410					
	<b>Maße (in mm)</b> H =	<b>Artikel Nr.</b>	<b>RAL ... Stahl</b> beschichtet galv. verzinkt	<b>Edelstahl</b> glasperlgl. poliert	<b>Kunststoff</b>	<b>Sonstiges</b>
	<b>• 970</b>	<b>3911...</b>	... 0 ... 4 € 51,30	... 8 ... 3	... 15	...

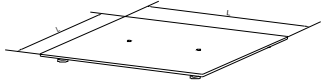
• = Lagerware

<b>Auszugsarm gerade aus 25x25 Rohr, Raster 50 mm verstellbar</b>	<b>Maße:</b> 25/25/850	<b>Teilung:</b>	<b>Lochung:</b>	<b>Achsmaß:</b>	<b>Einheit:</b> Stück	
	<b>Ausführung:</b> Im Raster von 50 mm einstellbar Ausleger Rohr Ø 20 mm mit Sift Ø 5x12 vorne Metallkappe .					
	<b>Bemerkung:</b> Passend für Unterteil Artikelnr. 39510; ergänzbar mit Fußelement Artikelnr. 42110 / 42210 / 42310.					
	<b>Maße (in mm)</b>	<b>Artikel Nr.</b>	<b>RAL ... Stahl beschichtet galv. verzinkt</b>	<b>Edelstahl glasperlgl. poliert</b>	<b>Kunststoff</b>	<b>Sonstiges i-chrom</b>
	T =		... 0 ... 4	... 8 ... 3	... 15	... 2
	• 350	4423...	€ 20,85	€ 59,21		€ 39,62
<b>Edelstahl auf Anfrage</b>						
<b>Auszugsarm schräg aus 25x25 Rohr, Raster 50 mm verstellbar</b>	<b>Maße:</b> 25/25/850	<b>Teilung:</b>	<b>Lochung:</b>	<b>Achsmaß:</b>	<b>Einheit:</b> Stück	
	<b>Ausführung:</b> Im Raster von 50 mm einstellbar. Ausleger Rohr Ø 20 mm mit 8 x Sift Ø 5x12 vorne Metallkappe .					
	<b>Bemerkung:</b> Passend für Unterteil Artikelnr. 39510; ergänzbar mit Fußelement Artikelnr. 42110 / 42210 / 42310.					
	<b>Maße (in mm)</b>	<b>Artikel Nr.</b>	<b>RAL ... Stahl beschichtet galv. verzinkt</b>	<b>Edelstahl glasperlgl. poliert</b>	<b>Kunststoff</b>	<b>Sonstiges</b>
	T =		... 0 ... 4	... 8 ... 3	... 15	...
	• 300	4433...	€ 28,22			
<b>Edelstahl auf Anfrage</b>						
<b>Auszugsarm stufenförmig aus 25x25 Rohr, Raster 50 mm verstellbar</b>	<b>Maße:</b> 25/25/850	<b>Teilung:</b>	<b>Lochung:</b>	<b>Achsmaß:</b>	<b>Einheit:</b> Stück	
	<b>Ausführung:</b> Im Raster von 50 mm einstellbar . Ausleger Rohr Ø 20 mm mit 2 x Sift Ø 5x12 vorne Metallkappe .					
	<b>Bemerkung:</b> Passend für Unterteil Artikelnr. 39510; ergänzbar mit Fußelement Artikelnr. 42110 / 42210 / 42310.					
	<b>Maße (in mm)</b>	<b>Artikel Nr.</b>	<b>RAL ... Stahl beschichtet galv. verzinkt</b>	<b>Edelstahl glasperlgl. poliert</b>	<b>Kunststoff</b>	<b>Sonstiges</b>
	T =		... 0 ... 4	... 8 ... 3	... 15	...
	• 160/150	4443...	€ 34,41			
<b>Edelstahl auf Anfrage</b>						


• = Lagerware

<b>Fußelement passend für Unterteil 4 - Armständer</b> <b>Artikelnr. 39410 / 39510</b> <b>4 St. 596115 Fußteller Ø35</b> <b>4 St. 214115 Stopfen Kunststoff schwarz</b>	<b>Maße:</b> 30/30/750/750	<b>Teilung:</b>	<b>Lochung:</b>	<b>Achsmaß:</b>	<b>Einheit:</b> Stück			
	<b>Ausführung:</b> Rohr 30x30 mm, inkl. Stopfen und Stellteller.							
	<b>Bemerkung:</b>							
	<b>Maße (in mm)</b> L =	<b>Artikel Nr.</b>	<b>RAL ... Stahl beschichtet</b>	<b>galv. verzinkt</b>	<b>Edelstahl glasperlg.</b>	<b>poliert</b>	<b>Kunststoff</b>	<b>Sonstiges</b>
	• 750/750	4211...	... 0	... 4	... 8	... 3	... 15	...
			€ 41,95					
<b>Fußelement passend für Unterteil - 2 Armständer</b> <b>Artikelnr. 29410 / 39110</b> <b>4 St. 596115 Fußteller Ø35</b> <b>4 St. 214115 Stopfen Kunststoff schwarz</b>	<b>Maße:</b> 30/30/	<b>Teilung:</b>	<b>Lochung:</b>	<b>Achsmaß:</b>	<b>Einheit:</b> Stück			
	<b>Ausführung:</b> Rohr 30x30 mm, inkl. Stopfen und Stellteller.							
	<b>Bemerkung:</b>							
	<b>Maße (in mm)</b> L =	<b>Artikel Nr.</b>	<b>RAL ... Stahl beschichtet</b>	<b>galv. verzinkt</b>	<b>Edelstahl glasperlg.</b>	<b>poliert</b>	<b>Kunststoff</b>	<b>Sonstiges</b>
	• 750	2971...	... 0	... 4	... 8	... 3	... 15	...
			€ 41,70					
<b>Fußelement passend für Unterteil 4 Armständer</b> <b>Artikelnr. 39410 / 39510</b>	<b>Maße:</b> 490x490x6	<b>Teilung:</b>	<b>Lochung:</b>	<b>Achsmaß:</b>	<b>Einheit:</b> Stück			
	<b>Ausführung:</b> Grundplatte 490x490x6,0 mm inkl. 4 Stellschrauben aus Kunststoff A.Nr. 197207							
	<b>Bemerkung:</b>							
	<b>Maße (in mm)</b> L =	<b>Artikel Nr.</b>	<b>RAL ... Stahl beschichtet</b>	<b>galv. verzinkt</b>	<b>Edelstahl glasperlg.</b>	<b>poliert</b>	<b>Kunststoff</b>	<b>Sonstiges</b>
	• 490/490	4221...	... 0	... 4	... 8	... 3	... 15	...
			€ 48,13					

• = Lagerware

<b>Fußelement passend für Unterteil 2 Armständer</b> <b>Artikelnr. 29410 / 39110</b>	<b>Maße:</b> 490x490x6	<b>Teilung:</b>	<b>Lochung:</b>	<b>Achsmaß:</b>	<b>Einheit:</b> Stück			
	<b>Ausführung:</b> Grundplatte 490x490x6,0 mm inkl. 4 Stellschrauben aus Kunststoff A.Nr. 197207							
	<b>Bemerkung:</b>							
	<b>Maße (in mm)</b> L =	<b>Artikel Nr.</b>	<b>RAL ... Stahl beschichtet</b>	<b>Stahl galv. verzinkt</b>	<b>Edelstahl glasperlg.</b>	<b>Edelstahl poliert</b>	<b>Kunststoff</b>	<b>Sonstiges</b>
	• 490/490	4041...	... 0	... 4	... 8	... 3	... 15	...
			€ 48,13					

<b>Preisschildhalter A4 hochformat</b>	<b>Maße:</b> Ø12	<b>Teilung:</b>	<b>Lochung:</b>	<b>Achsmaß:</b>	<b>Einheit:</b> Stück			
	<b>Ausführung:</b> Stablänge 590 mm							
	<b>Bemerkung:</b>							
	<b>Maße (in mm)</b> L =	<b>Artikel Nr.</b>	<b>RAL ... Stahl beschichtet</b>	<b>Stahl galv. verzinkt</b>	<b>Edelstahl glasperlg.</b>	<b>Edelstahl poliert</b>	<b>Kunststoff</b>	<b>Sonstiges i-chrom</b>
	• 590/240	2721...	... 0	... 4	... 8	... 3	... 15	... 2
			€ 15,87					€ 23,81

• = Lagerware